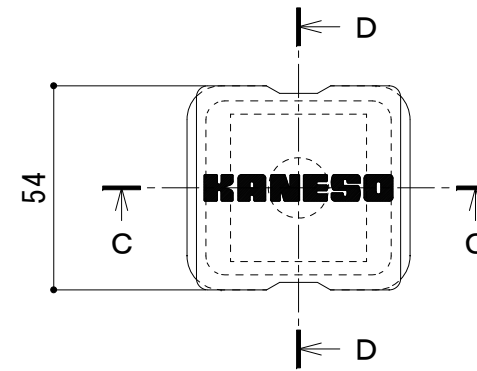
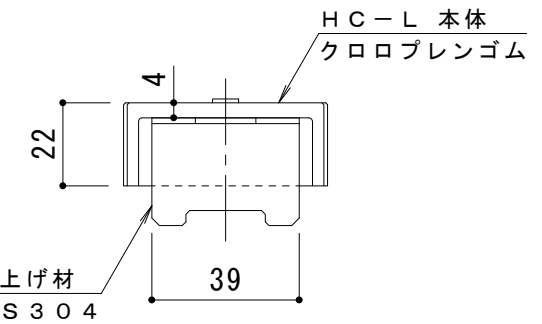


平面詳細図 S = 1 : 10

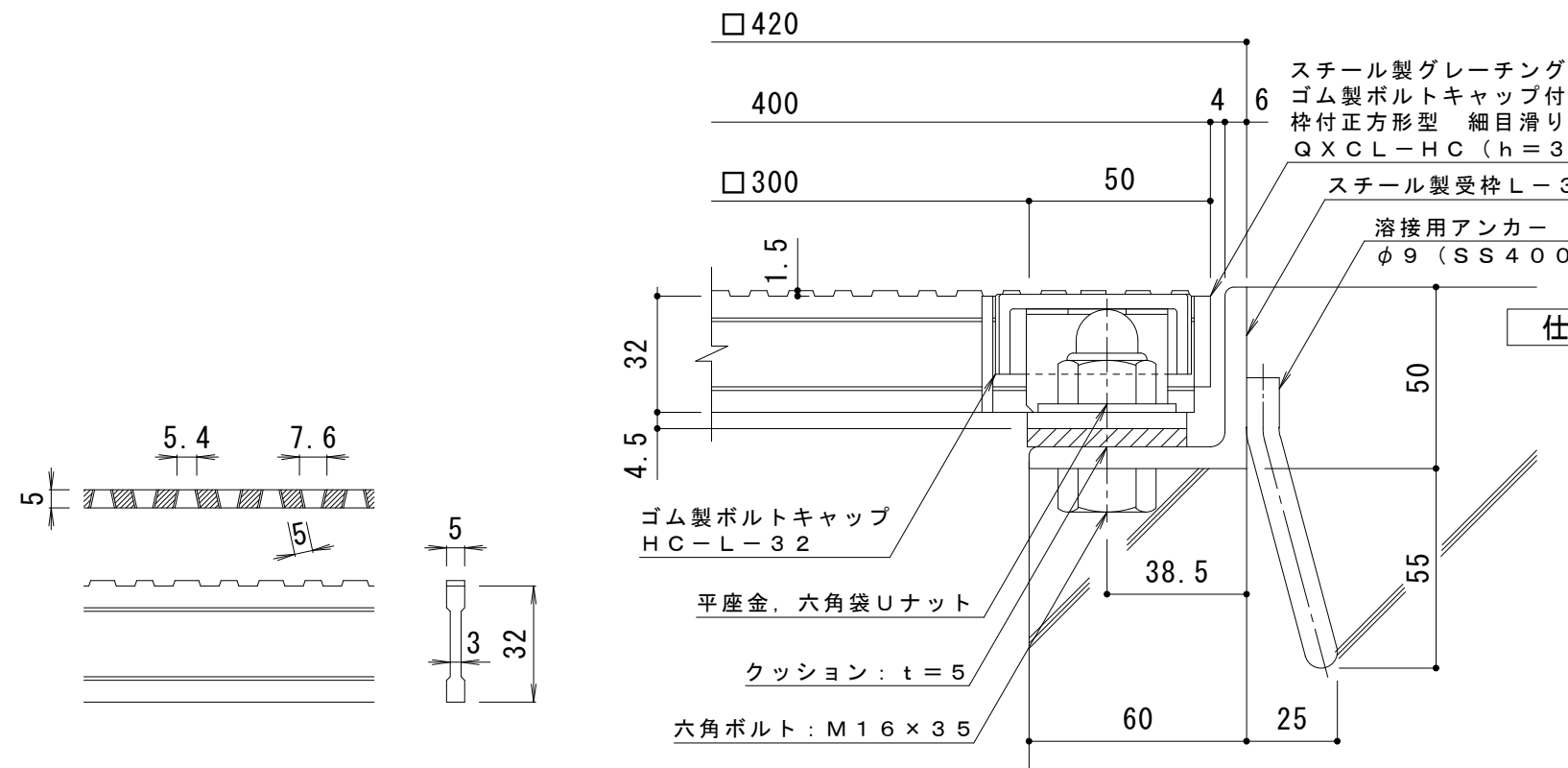


C-C断面図

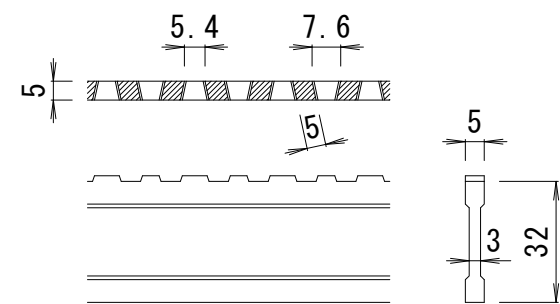


D-D断面図

ボルトキャップHC-L詳細図



断面詳細図 S = 1 : 2



DI-32 バー形状詳細 S = 1 : 2

**仕様** ※適用荷重：T-20, T-14, T-6  
 スチール製グレーチング ゴム製ボルトキャップ付 ボルト固定式  
 枠付正方形型 細目滑り止め模様付 集水柵用 QXCL-HC 3332  
 材質：メインバー DI-32@15 (SS400)  
 クロスバー φ6 @100 (SS400)  
 エンドプレート FB4.5×25 (SS400)  
 処理：溶融亜鉛めっき  
 スチール製受枠 L-32B (四方枠)  
 材質：SS400  
 処理：樹脂系塗装

訂 正	年・月・日	内	容	製	図	検	図	工事名称	製	図	検	図	作成年月日	カネノウ株式会社 縮尺 図示 図番 3RG94288
	・	・	・	・	・	・	・	図面名称 スチール製グレーチング ゴム製ボルトキャップ付 ボルト固定式 枠付正方形型 細目滑り止め模様付 集水柵用 QXCL-HC 3332-b	酒井ひと美	樋口佳平	縮尺	図番		