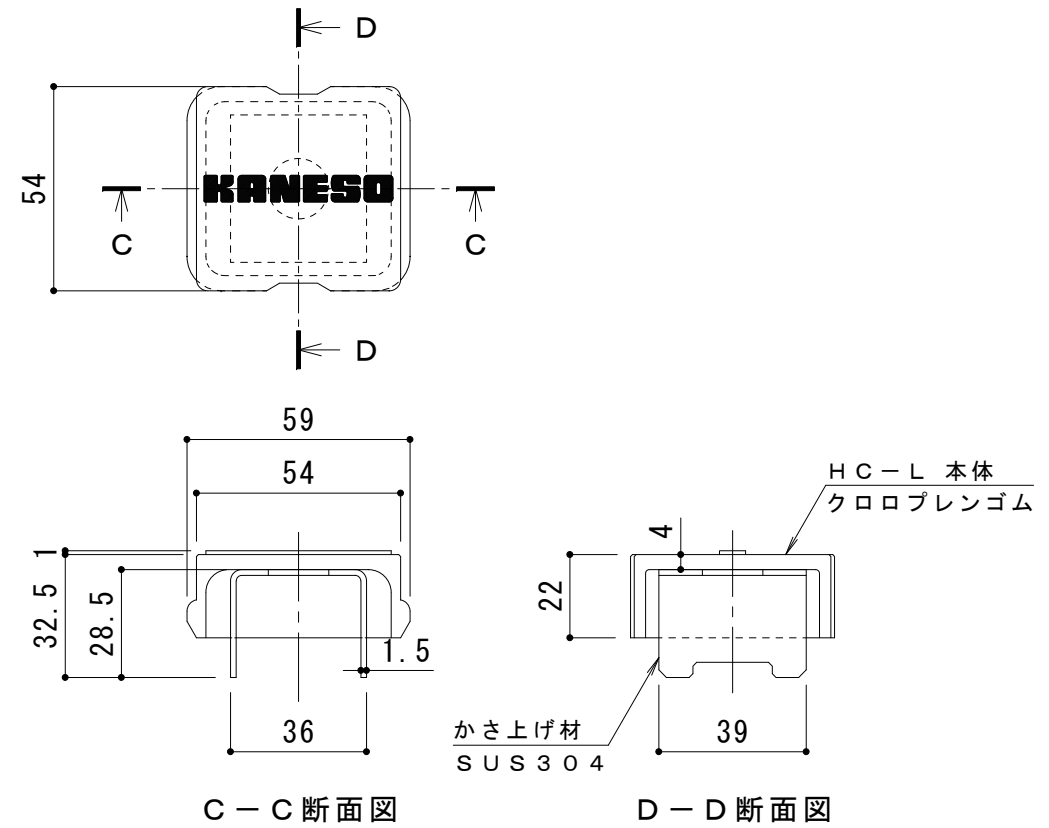


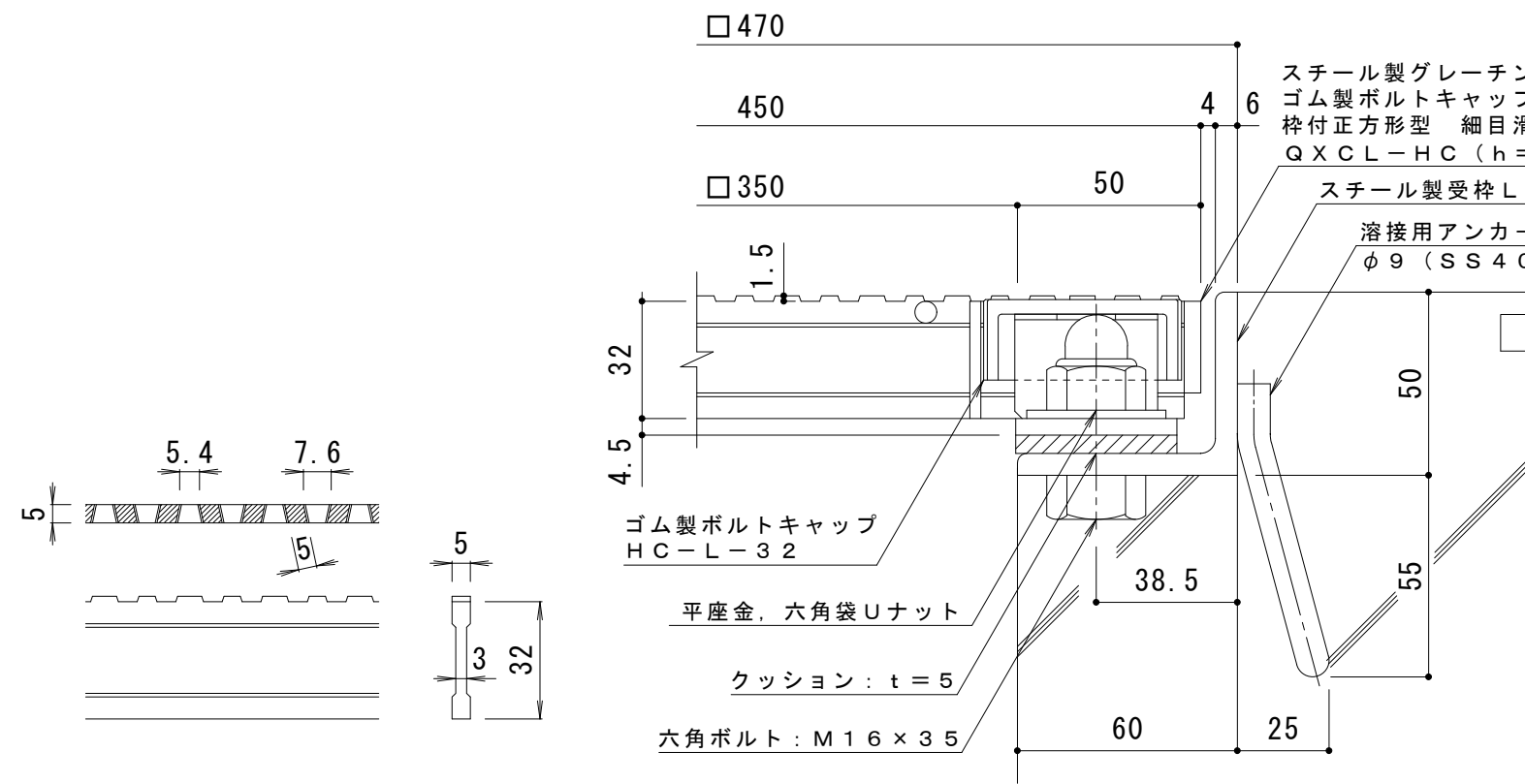
平面詳細図 S = 1 : 10



C-C断面図

D-D断面図

ボルトキャップHC-L詳細図



仕様 ※適用荷重: T-14, T-6
 鋼製グレーチング ゴム製ボルトキャップ付 ボルト固定式
 枠付正方形型 細目滑り止め模様付 集水柵用 QXCL-HC 3332A
 材質: メインバー DI-32@15 (SS400)
 クロスバー φ6 @100 (SS400)
 エンドプレート FB4.5x25 (SS400)
 処理: 溶融亜鉛めっき
 鋼製受枠 L-32B (四方枠)
 材質: SS400
 処理: 樹脂系塗装

DI-32 バー形状詳細 S = 1 : 2

断面詳細図 S = 1 : 2

訂 正	年・月・日	内	容	製	図	検	図	工事名称	製	図	検	図	作成年月日	カネソウ株式会社 3RG94291
	・	・	・	・	・	・	・	鋼製グレーチング ゴム製ボルトキャップ付 ボルト固定式 枠付正方形型 細目滑り止め模様付 集水柵用 QXCL-HC 3332A-b	酒井ひと美	樋口佳平	縮尺	図示	図番	