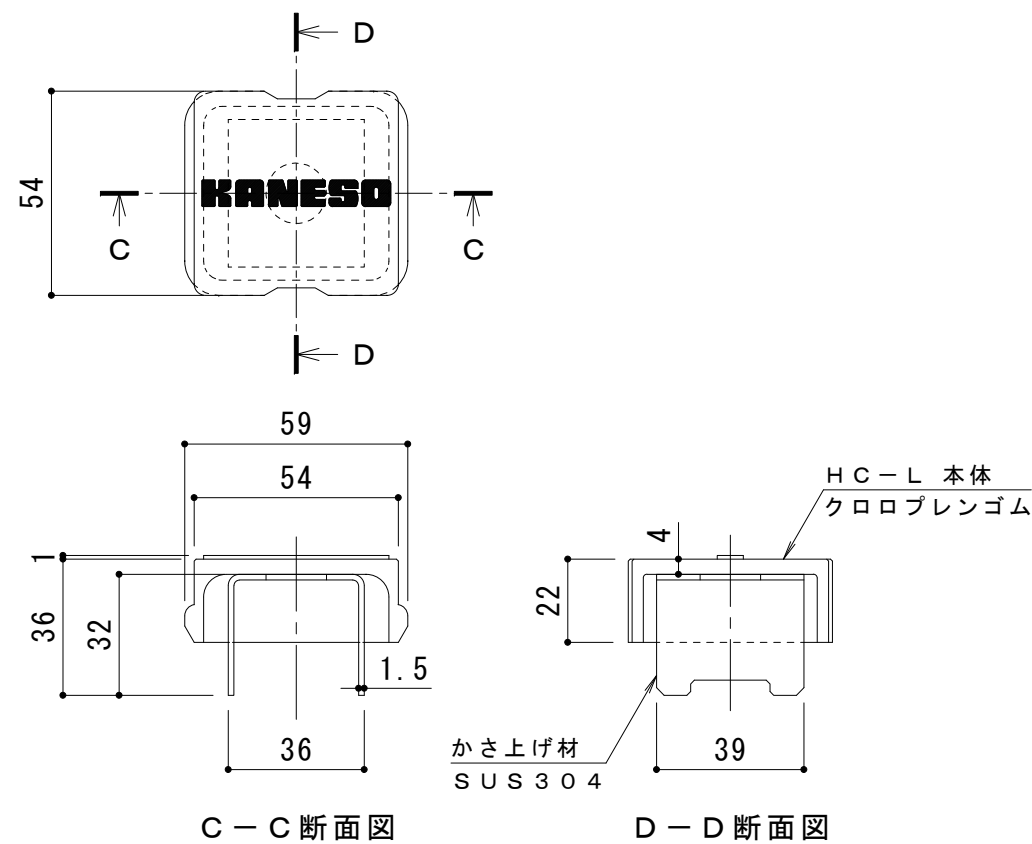
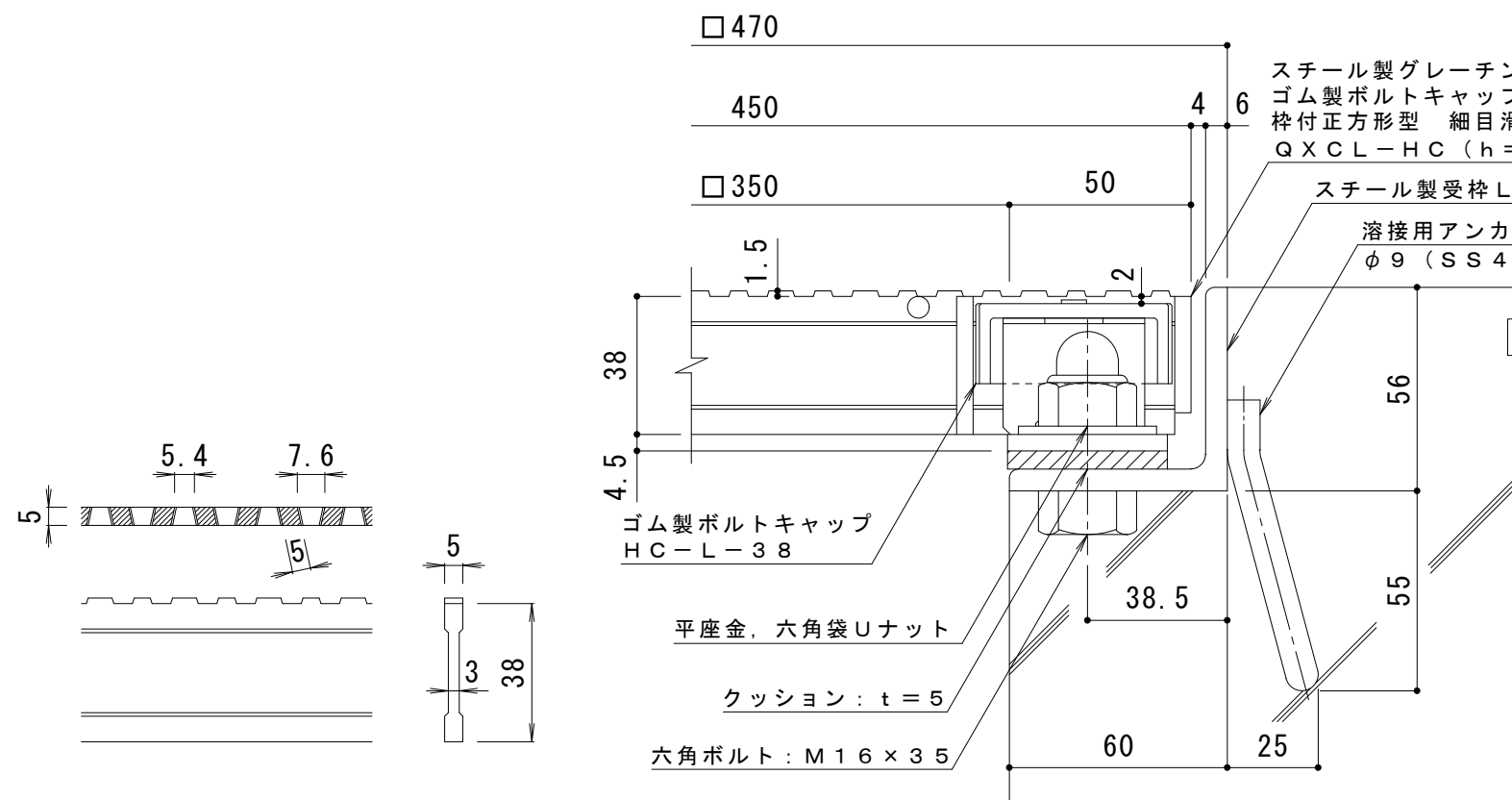


平面詳細図 S = 1 : 10



ボルトキャップHC-L詳細図



断面詳細図 S = 1 : 2

D I - 38 バー形状詳細 S = 1 : 2

仕様 ※適用荷重：T-25, T-20
 スチール製グレーチング ゴム製ボルトキャップ付 ボルト固定式
 枠付正方形型 細目滑り止め模様付 集水柵用 QXCL-HC 3338A
 材質：メインバー DI-38@15 (SS400)
 クロスバー φ6 @100 (SS400)
 エンドプレート FB4.5x32 (SS400)
 処理：溶融亜鉛めっき
 スチール製受枠 L-38B (四方枠)
 材質：SS400
 処理：樹脂系塗装

訂 正	年・月・日	内	容	製	検	工事名称	製	検	作成年月日	カネノウ株式会社 縮尺 図示 図番 3RG94292
	・	・	・	・	・	図面名称 スチール製グレーチング ゴム製ボルトキャップ付 ボルト固定式 枠付正方形型 細目滑り止め模様付 集水柵用 QXCL-HC 3338A-b	井	樋	図	