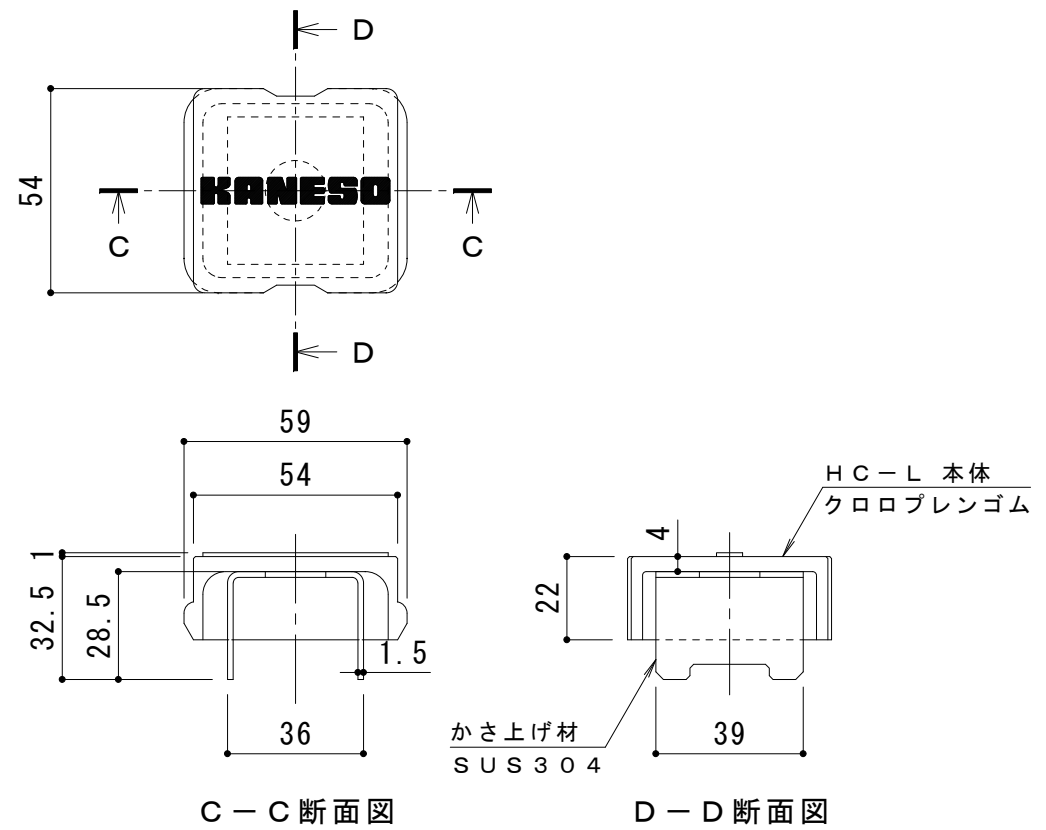
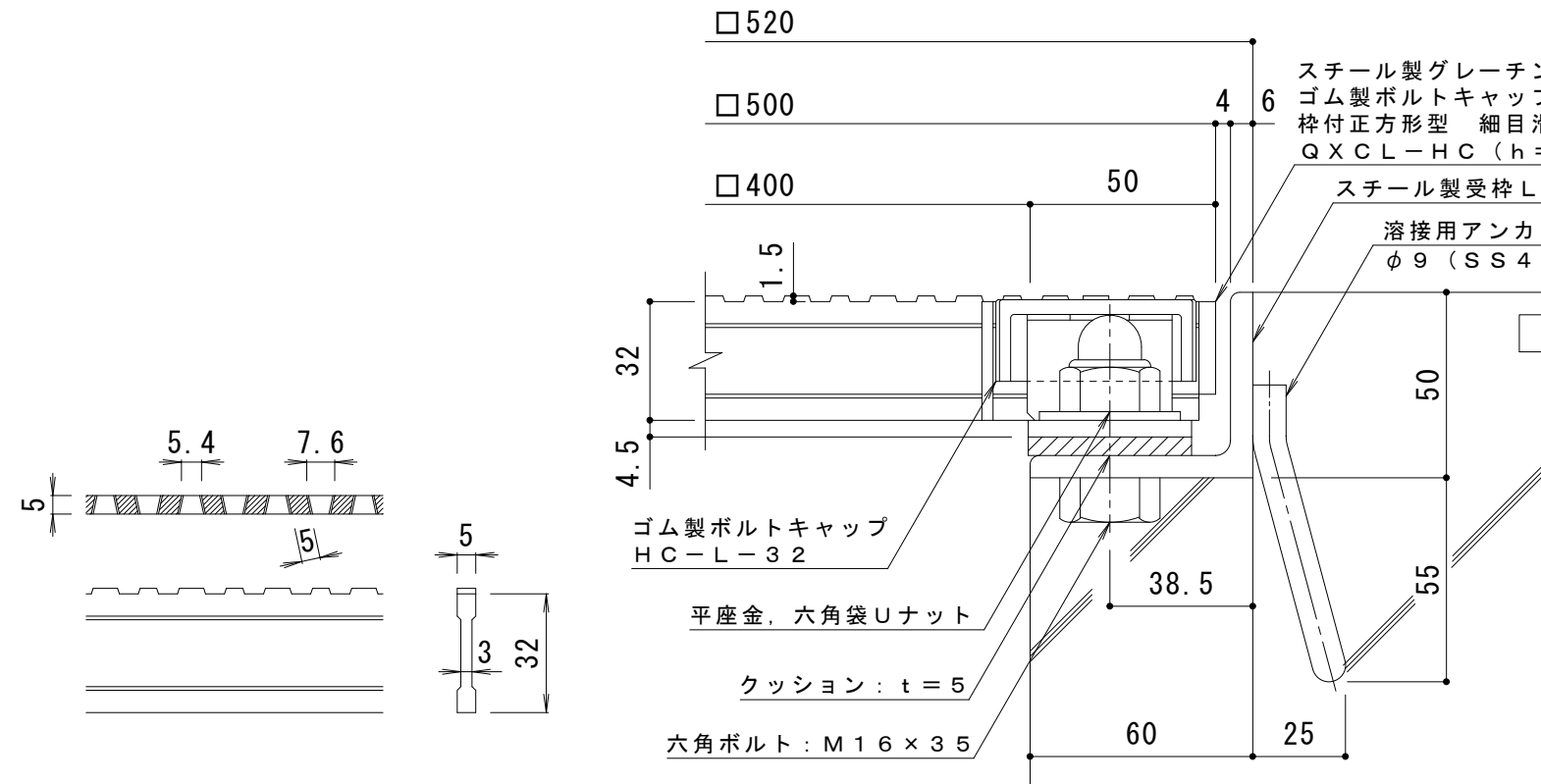


平面詳細図 S = 1 : 10



ボルトキャップHC-L詳細図



断面詳細図 S = 1 : 2

DI-32 バー形状詳細 S = 1 : 2

仕様 ※適用荷重：T-14, T-6
 鋼製グレーチング ゴム製ボルトキャップ付 ボルト固定式
 枠付正方形型 細目滑り止め模様付 集水柵用 QXCL-HC 4432
 材質：メインバー DI-32@15 (SS400)
 クロスバー φ6 @100 (SS400)
 エンドプレート FB4.5×25 (SS400)
 処理：溶融亜鉛めっき
 鋼製受枠 L-32B (四方枠)
 材質：SS400
 処理：樹脂系塗装

訂正	年・月・日	内	容	製	検	工 事 名 称	製 図	検 図	作 成 年 月 日	カネソウ株式会社
	・					鋼製グレーチング ゴム製ボルトキャップ付 ボルト固定式 枠付正方形型 細目滑り止め模様付 集水柵用 QXCL-HC 4432-b	酒井ひと美	樋口佳平	縮尺	
	・								縮尺	図 番
	・									3RG94294