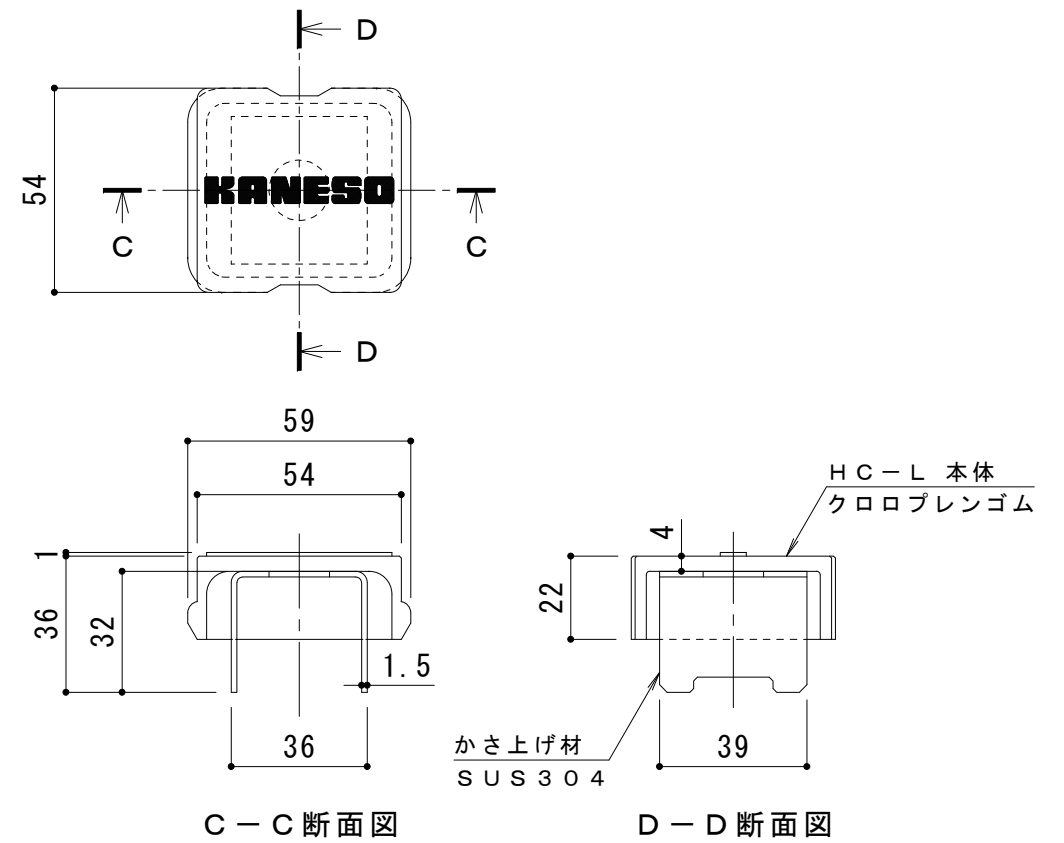
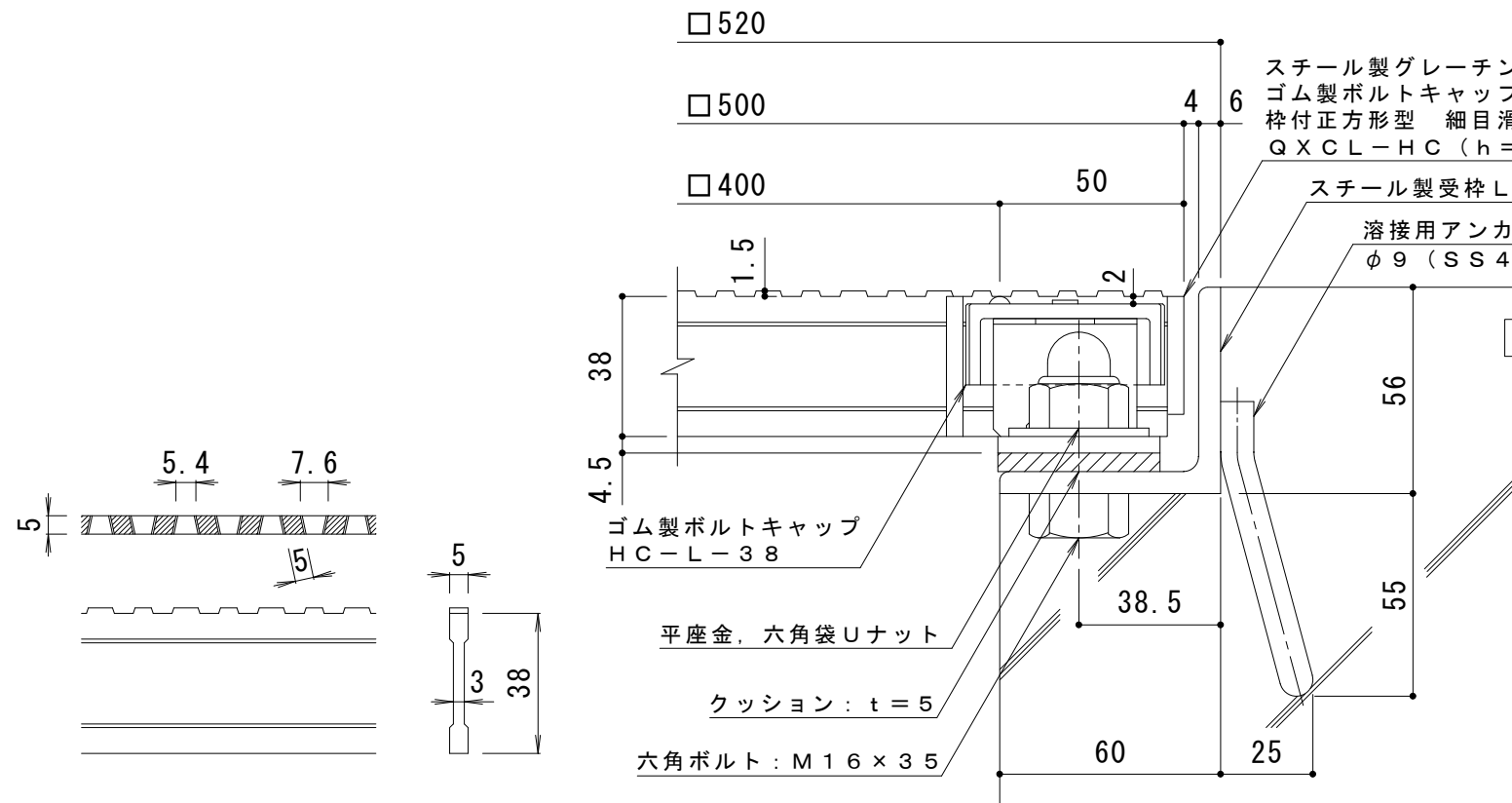


平面詳細図 S = 1 : 1 0



ボルトキャップHC-L詳細図



DI-38 バー形状詳細 S = 1 : 2

断面詳細図 S = 1 : 2

仕様 ※適用荷重：T-20

スチール製グレーチング ゴム製ボルトキャップ付 ボルト固定式
 枠付正方形型 細目滑り止め模様付 集水柵用 QXCL-HC 4438

材質：メインバー DI-38@15 (SS400)
 クロスバー φ6 @100 (SS400)
 エンドプレート FB4.5×32 (SS400)

処理：溶融亜鉛めっき

スチール製受枠 L-38B (四方枠)

材質：SS400
 処理：樹脂系塗装

訂 正	年・月・日	内	容	製	図	検	図	工事名称	製	図	検	図	作成年月日	カネソウ株式会社 3RG94295
	・	・	・	・	・	・	・	図面名称	酒井ひと美	樋口佳平	縮尺	図示	図番	
	・	・	・	・	・	・	・	スチール製グレーチング ゴム製ボルトキャップ付 ボルト固定式 枠付正方形型 細目滑り止め模様付 集水柵用 QXCL-HC 4438-b						