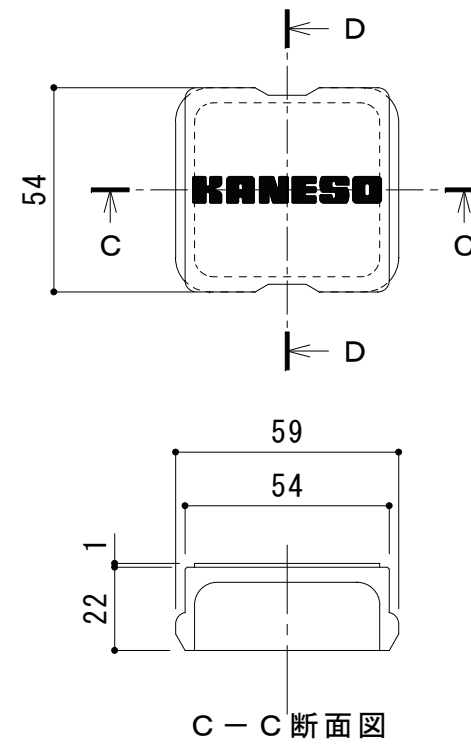
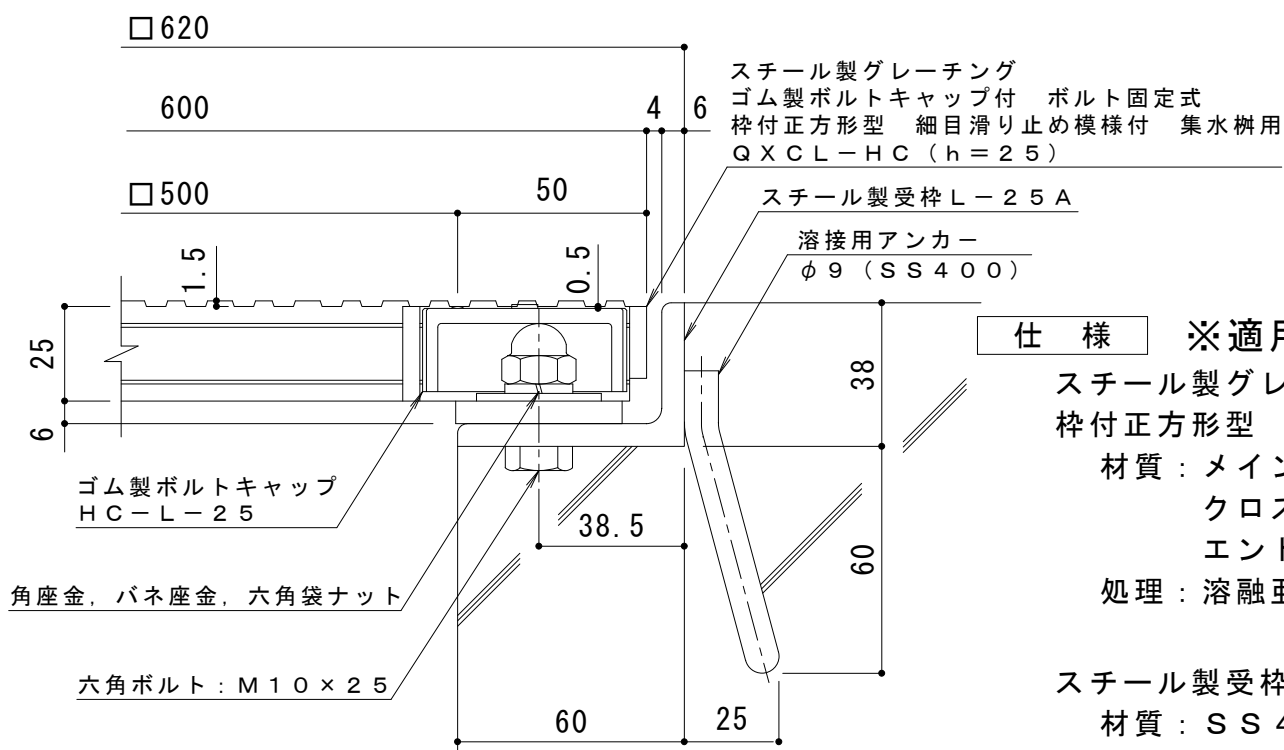


平面詳細図 S = 1 : 10



ボルトキャップHC-L詳細図

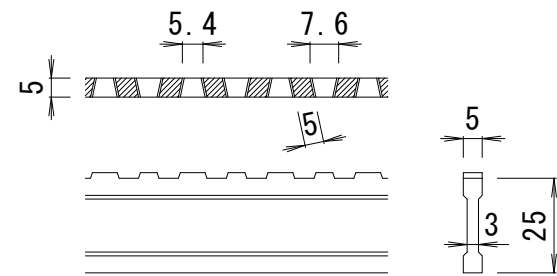


仕様 ※適用荷重: T-2

スチール製グレーチング ゴム製ボルトキャップ付 ボルト固定式
 枠付正方形型 細目滑り止め模様付 集水柵用 QXCL-HC 5525

材質: メインバー DI-25@15 (SS400)
 クロスバー φ6 @100 (SS400)
 エンドプレート FB4.5×19 (SS400)
 処理: 溶融亜鉛めっき

スチール製受枠 L-25A (四方枠)
 材質: SS400
 処理: 樹脂系塗装



DI-25 バー形状詳細 S = 1 : 2

断面詳細図 S = 1 : 2

訂 正	年・月・日	内	容	製	図	検	図	工事名称	製	図	検	図	作成年月日	カネソウ株式会社 3RG94270
	・	・	・	・	・	・	・	図面名称	酒井ひと美	樋口佳平	縮尺	図示	図番	
	・	・	・	・	・	・	・	スチール製グレーチング ゴム製ボルトキャップ付 ボルト固定式 枠付正方形型 細目滑り止め模様付 集水柵用 QXCL-HC 5525-a						