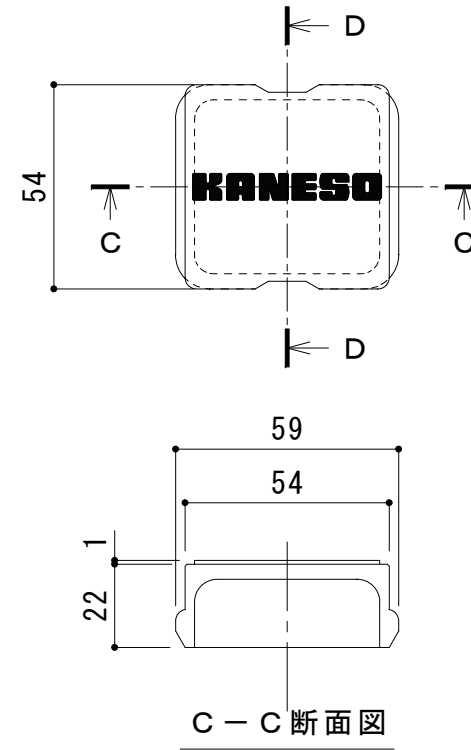
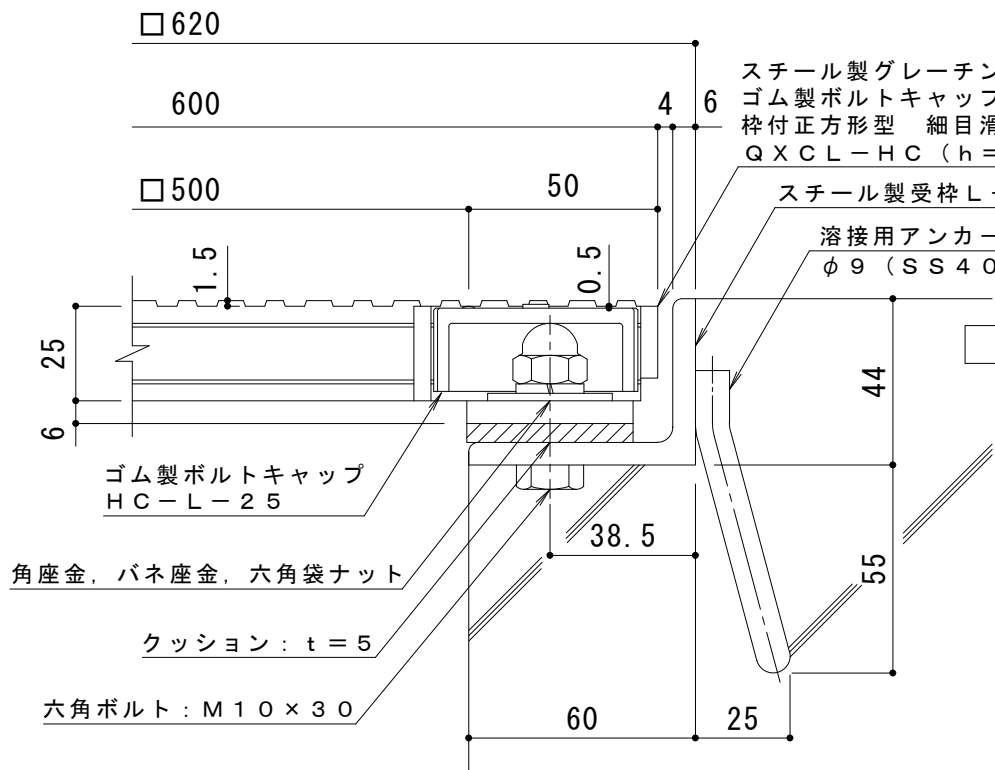
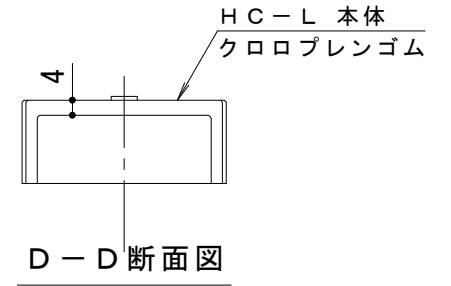


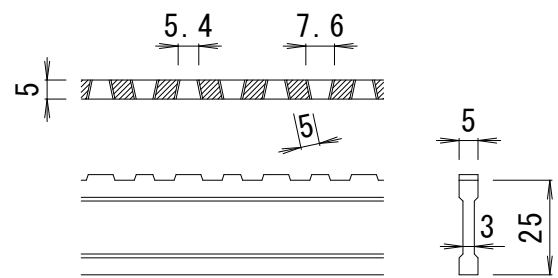
平面詳細図 S = 1 : 10



ボルトキャップHC-L詳細図



断面詳細図 S = 1 : 2



DI-25 バー形状詳細 S = 1 : 2

仕様 ※適用荷重: T-2

鋼製グレーチング ゴム製ボルトキャップ付 ボルト固定式
枠付正方形型 細目滑り止め模様付 集水樹用 QXCL-HC 5525

材質: メインバー DI-25@15 (SS400)
クロスバー φ6 @100 (SS400)
エンドプレート FB4.5×19 (SS400)

処理: 溶融亜鉛めっき

鋼製受枠 L-25B (四方枠)

材質: SS400

処理: 樹脂系塗装

訂 正	年・月・日	内	容	製	検	工	製	検	作	カネソウ株式会社
	・					事	井	樋	成	
						務	口	年		縮尺 図 示
						名	佳	月		
						称	平	日		
						称				
						称				