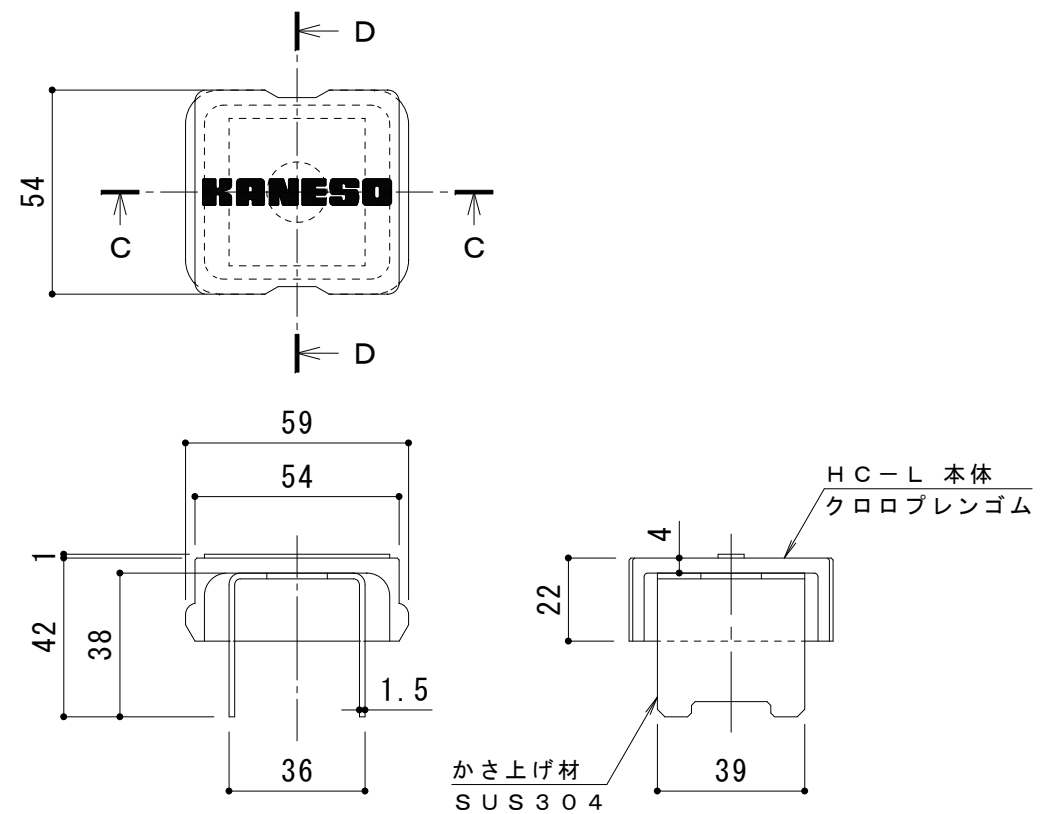


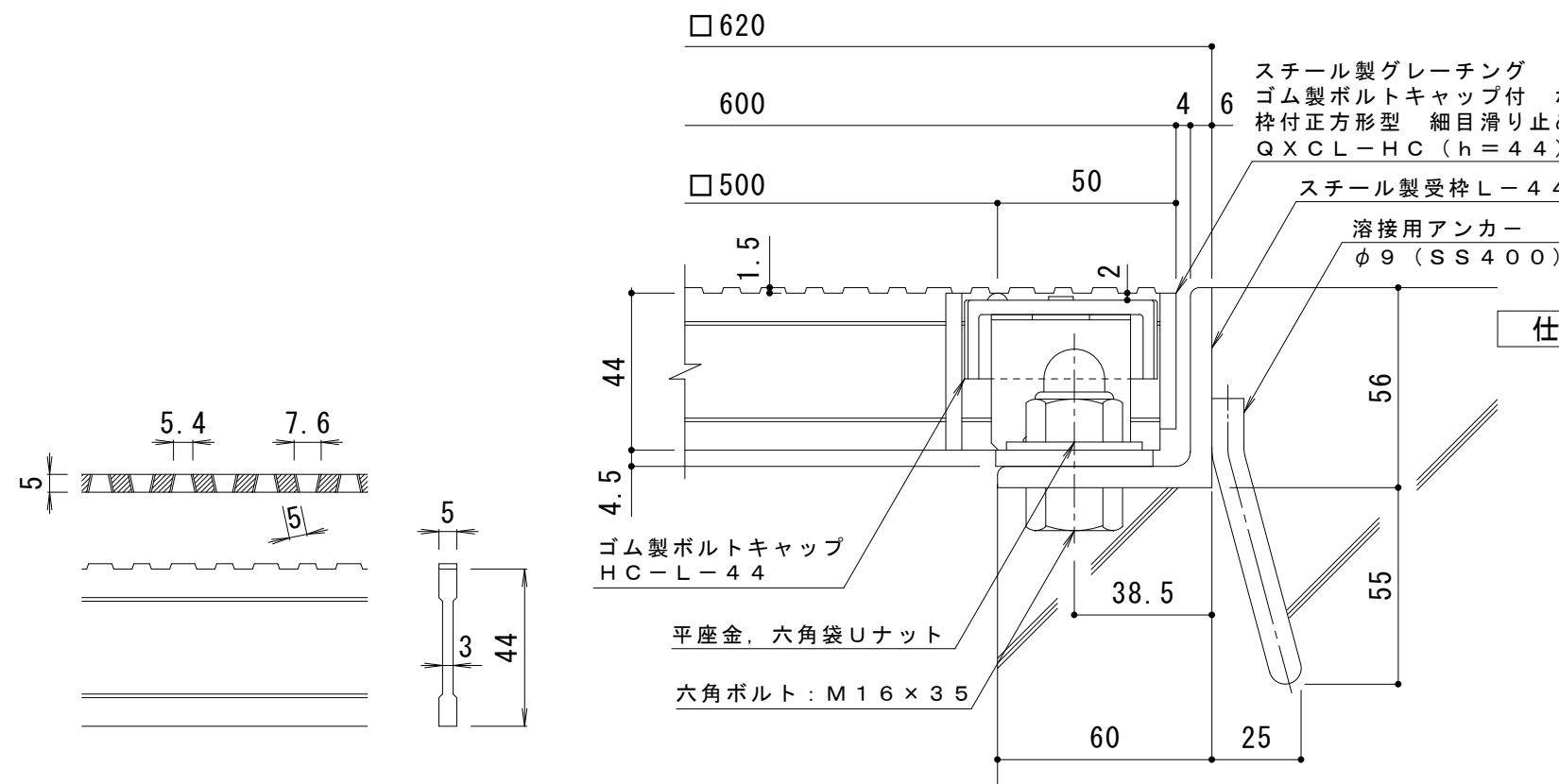
平面詳細図 S = 1 : 10



C-C断面図

D-D断面図

ボルトキャップHC-L詳細図



仕様 ※適用荷重：T-20

Steel grate Rubber bolt cap Bolt fixed
Square frame with fine mesh slip stop pattern for water collection QXCL-HC 5544

Material: Main member DI-44@15 (SS400)
Crossbar φ6 @100 (SS400)
End plate FB4.5×38 (SS400)

Treatment: Fusion zinc plating

Steel support beam L-44A (Square beam)

Material: SS400

Treatment: Resin coating

DI-44 バー形状詳細 S = 1 : 2

断面詳細図 S = 1 : 2

訂 正	年・月・日	内 容	製 図	検 図	工事名称	製 図	検 図	作成年月日	カネノウ株式会社 図 示 3RG94272
	年・月・日				図面名称 Steel grate Rubber bolt cap Bolt fixed Square frame with fine mesh slip stop pattern for water collection QXCL-HC 5544-a	酒井ひと美	樋口佳平	縮尺	