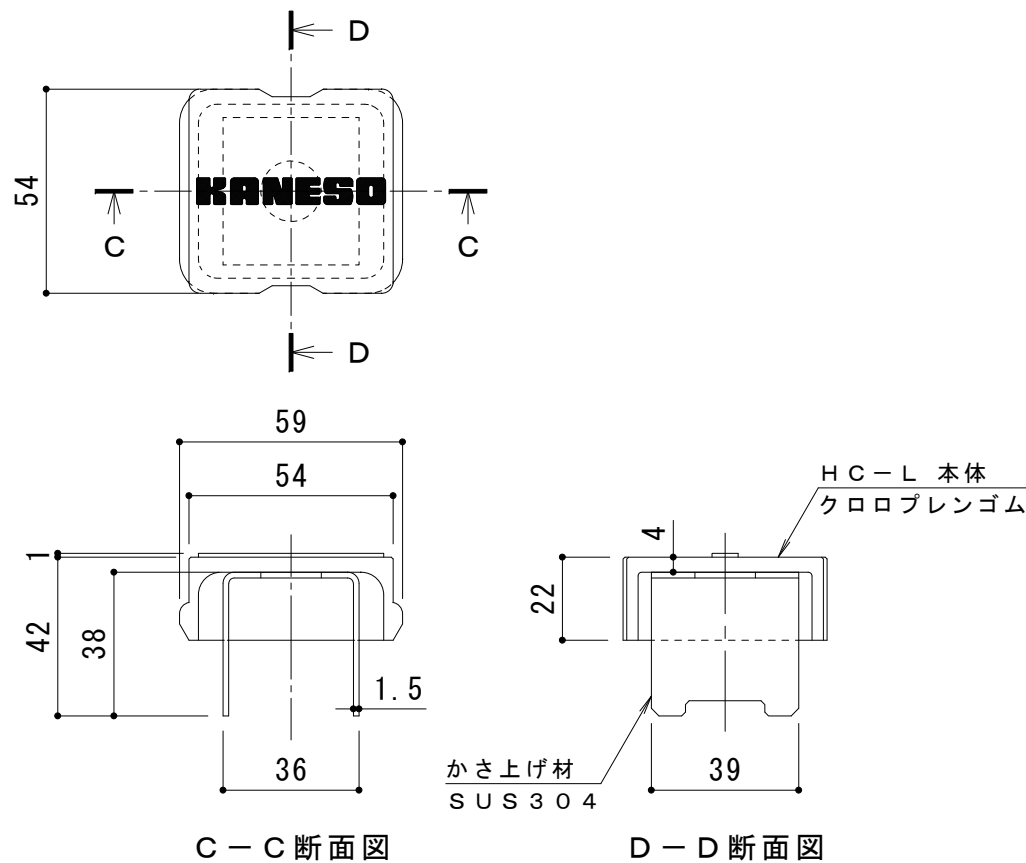
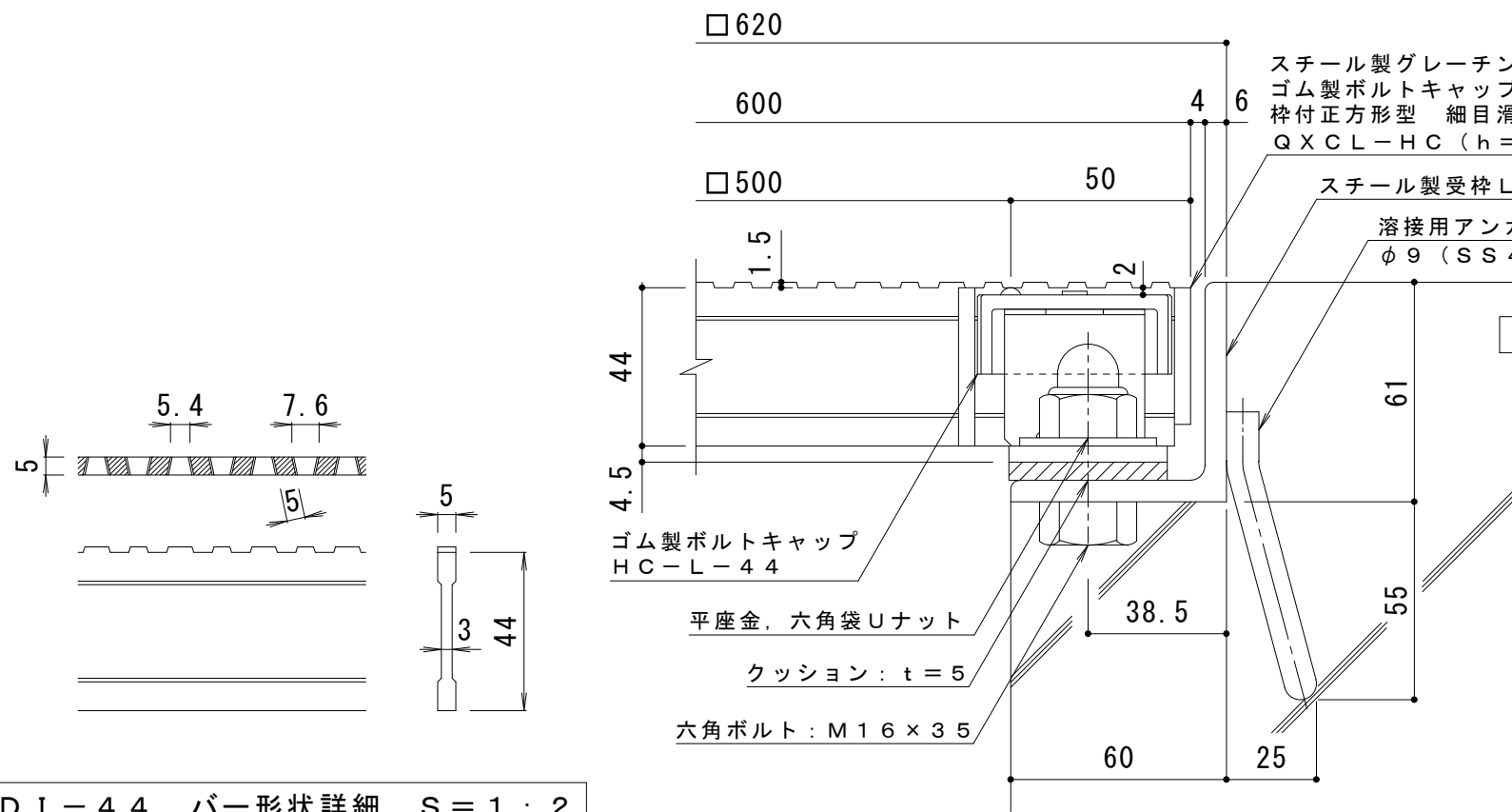


平面詳細図 S = 1 : 10



ボルトキャップHC-L詳細図



断面詳細図 S = 1 : 2

**仕様 ※適用荷重：T-20**  
 スチール製グレーチング ゴム製ボルトキャップ付 ボルト固定式  
 枠付正方形型 細目滑り止め模様付 集水柵用 QXCL-HC 5544  
 材質：メインバー DI-44@15 (SS400)  
 クロスバー φ6 @100 (SS400)  
 エンドプレート FB4.5×38 (SS400)  
 処理：溶融亜鉛めっき

スチール製受枠 L-44B (四方枠)  
 材質：SS400  
 処理：樹脂系塗装

DI-44 バー形状詳細 S = 1 : 2

訂 正	年・月・日	内	容	製	図	検	図	工事名称	製	図	検	図	作成年月日	カネノウ株式会社 3RG94302
	年・月・日	内	容	製	図	検	図	図面名称 スチール製グレーチング ゴム製ボルトキャップ付 ボルト固定式 枠付正方形型 細目滑り止め模様付 集水柵用 QXCL-HC 5544-b	製	図	検	図	縮尺 図示	