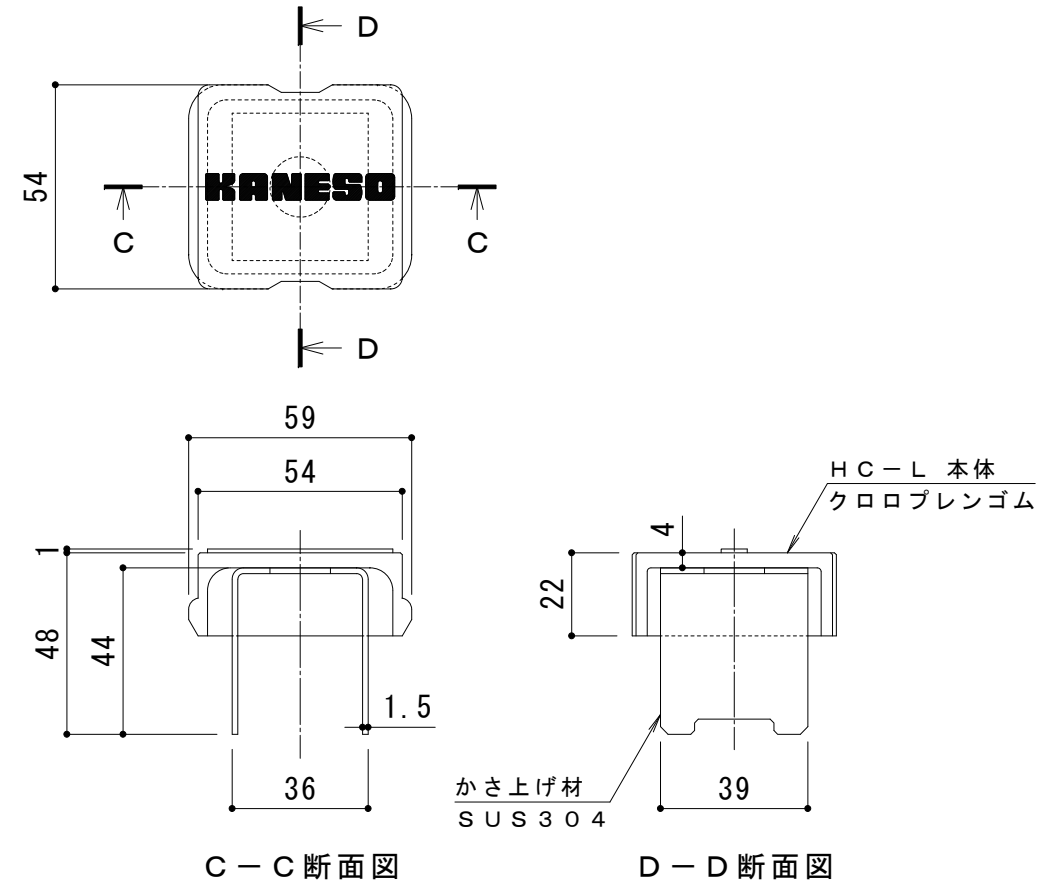
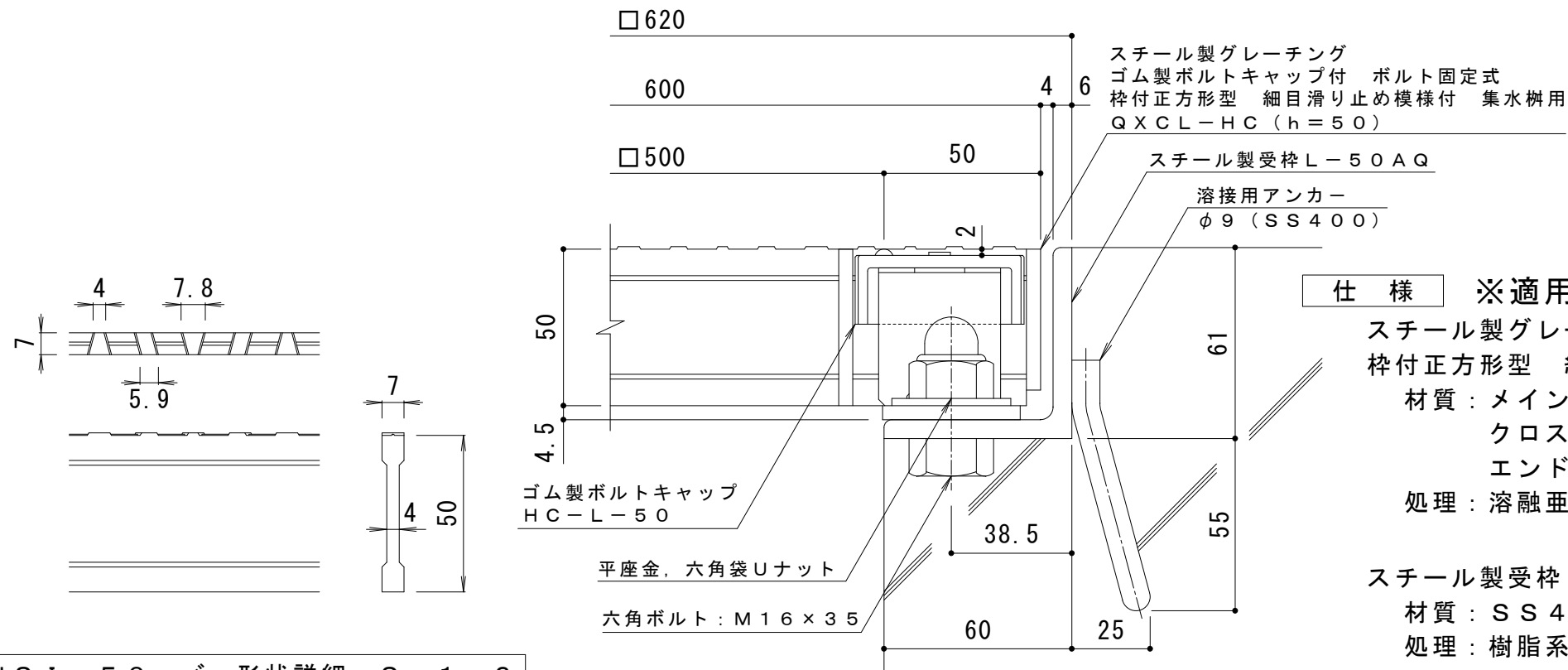


平面詳細図 S = 1 : 10



ボルトキャップHC-L詳細図



断面詳細図 S = 1 : 2

仕様 ※適用荷重: T-25

鋼製グレーチング ゴム製ボルトキャップ付 ボルト固定式
 枠付正方形型 細目滑り止め模様付 集水柵用 QXCL-HC 5550
 材質: メインバー NSI-50@15 (SS400)
 クロスバー φ6 @100 (SS400)
 エンドプレート FB4.5×44 (SS400)
 処理: 溶融亜鉛めっき

鋼製受枠 L-50AQ (四方枠)
 材質: SS400
 処理: 樹脂系塗装

NSI-50 バー形状詳細 S = 1 : 2

訂正	年・月・日	内 容	製 図	検 図	工事名称	製 図	検 図	作成年月日	カネソウ株式会社
	・				図面名称	伊藤隆朗	中村亮裕	縮尺	
					鋼製グレーチング ゴム製ボルトキャップ付 ボルト固定式 枠付正方形型 細目滑り止め模様付 集水柵用 QXCL-HC 5550-a			図 示	3RG97815