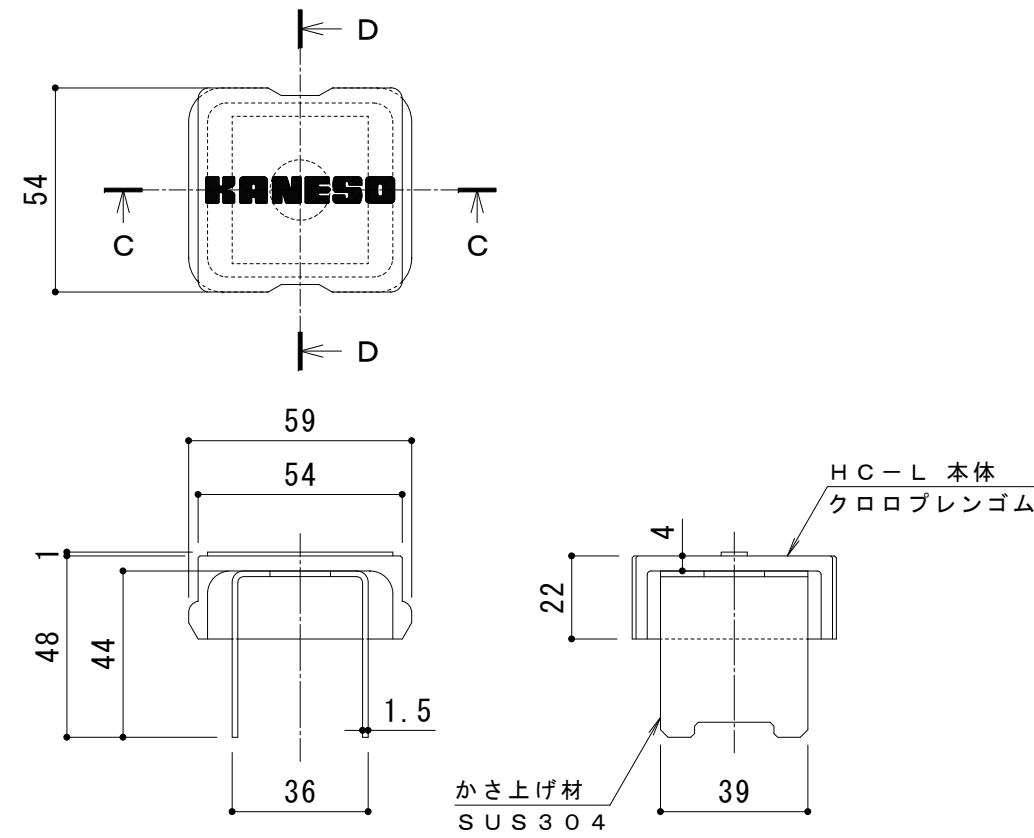
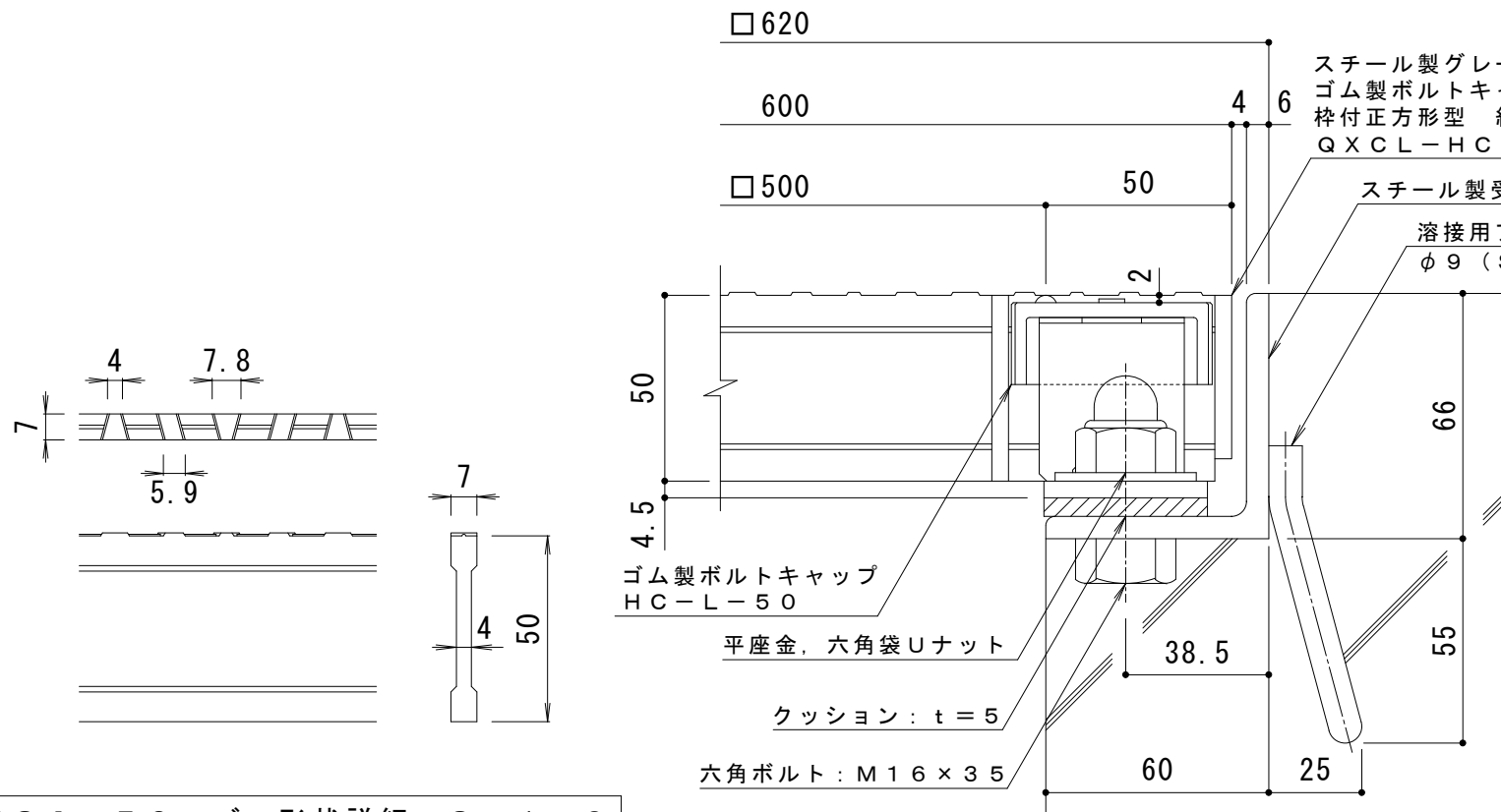


平面詳細図 S = 1 : 10



C-C断面図 D-D断面図

ボルトキャップHC-L詳細図



NSI-50 バー形状詳細 S = 1 : 2

断面詳細図 S = 1 : 2

仕様 ※適用荷重：T-25
 スチール製グレーチング ゴム製ボルトキャップ付 ボルト固定式
 枠付正方形型 細目滑り止め模様付 集水柵用 QXCL-HC 5550
 材質：メインバー NSI-50@15 (SS400)
 クロスバー φ6 @100 (SS400)
 エンドプレート FB4.5×44 (SS400)
 処理：溶融亜鉛めっき
 スチール製受枠 L-50BQ (四方枠)
 材質：SS400
 処理：樹脂系塗装

訂正	年・月・日	内容	製図	検図	工事名称	製図	検図	作成年月日	カネソウ株式会社
	・				図面名称	伊藤隆朗	中村亮裕	縮尺	
					スチール製グレーチング ゴム製ボルトキャップ付 ボルト固定式 枠付正方形型 細目滑り止め模様付 集水柵用 QXCL-HC 5550-b			図示	3RG97822