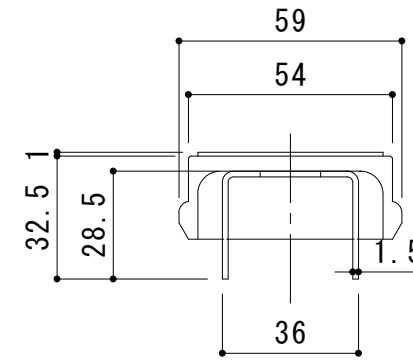
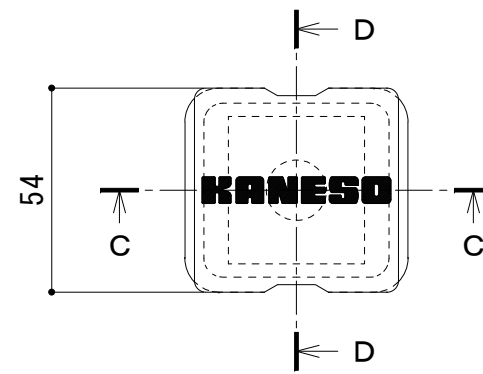
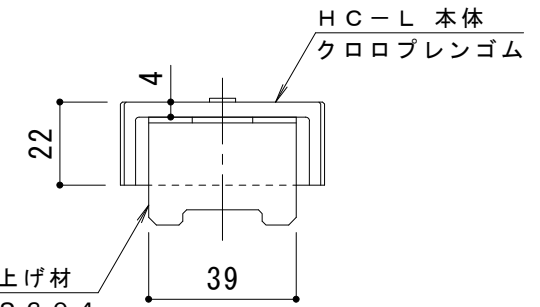


平面詳細図 S = 1 : 10

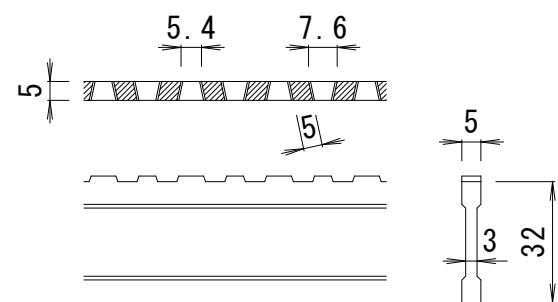


C-C断面図

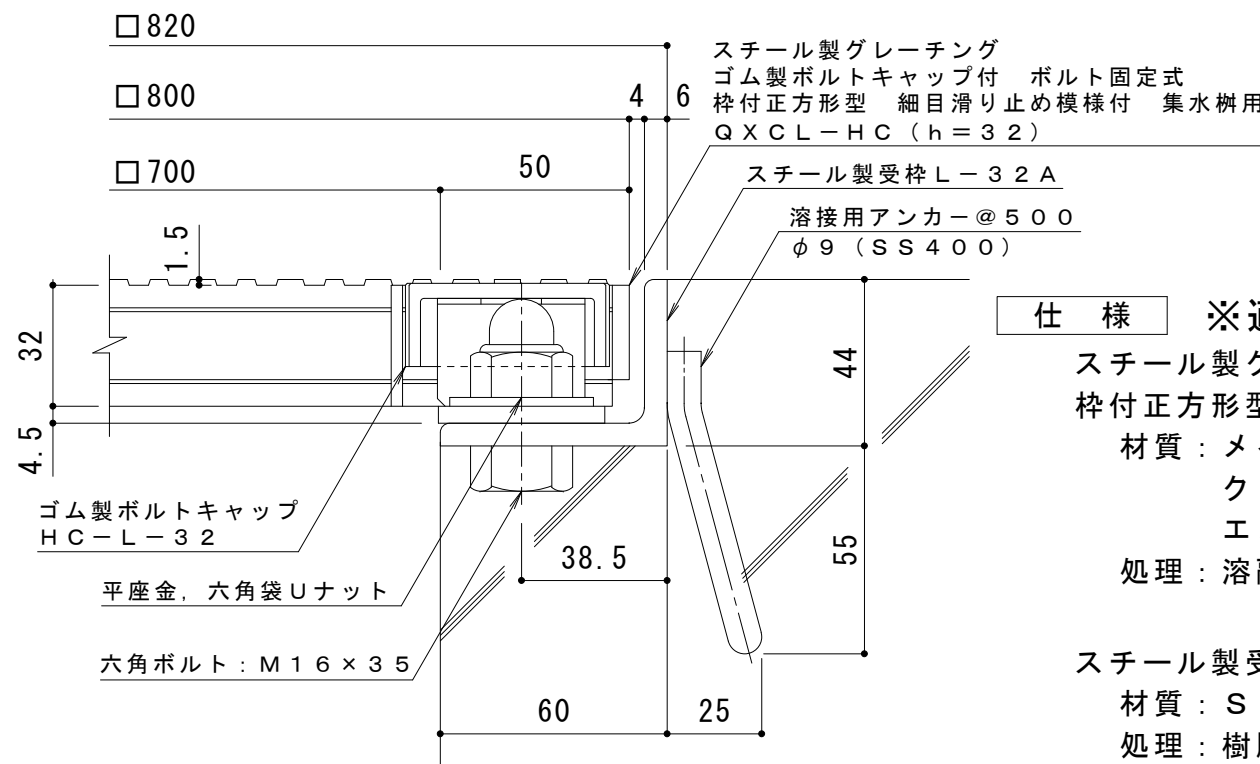


D-D断面図

ボルトキャップHC-L詳細図



DI-32 バー形状詳細 S = 1 : 2



断面詳細図 S = 1 : 2

□820
 □800
 □700
 50
 4
 6
 1.5
 4.5
 32
 38.5
 60
 25
 44
 55
 スチール製グレーチング
 ゴム製ボルトキャップ付 ボルト固定式
 枠付正方形型 細目滑り止め模様付 集水柵用
 QXCL-HC (h=32)
 スチール製受枠 L-32A
 溶接用アンカー@500
 φ9 (SS400)

仕様 ※適用荷重：T-2

スチール製グレーチング ゴム製ボルトキャップ付 ボルト固定式
 枠付正方形型 細目滑り止め模様付 集水柵用 QXCL-HC 7732
 材質：メインバー DI-32@15 (SS400)
 クロスバー φ6 @100 (SS400)
 エンドプレート FB4.5×25 (SS400)
 処理：溶融亜鉛めっき

スチール製受枠 L-32A (四方枠)
 材質：SS400
 処理：樹脂系塗装

訂 正	年・月・日	内	容	製	図	検	図	工事名称	製	図	検	図	作成年月日	カネソウ株式会社 3RG94277
	年・月・日	内	容	製	図	検	図	図面名称	製	図	検	図	縮尺	
								スチール製グレーチング ゴム製ボルトキャップ付 ボルト固定式 枠付正方形型 細目滑り止め模様付 集水柵用 QXCL-HC 7732-a	酒井ひと美	樋口佳平			図示	