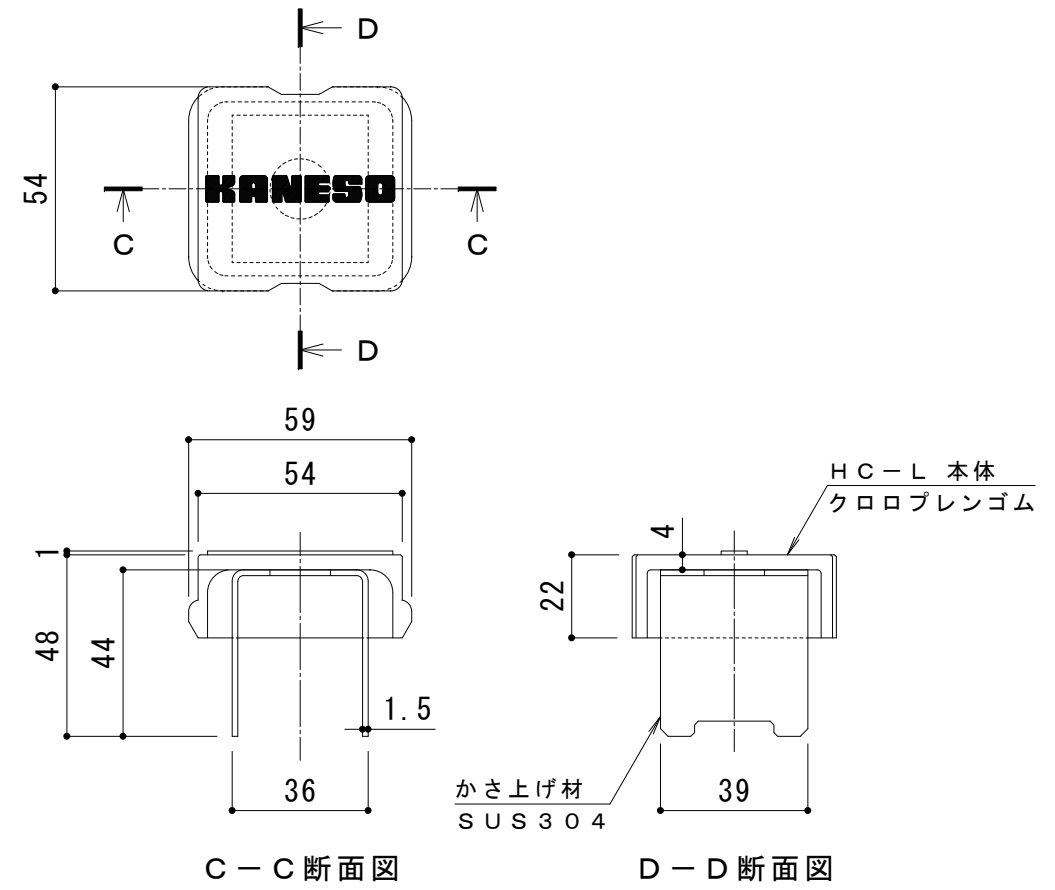
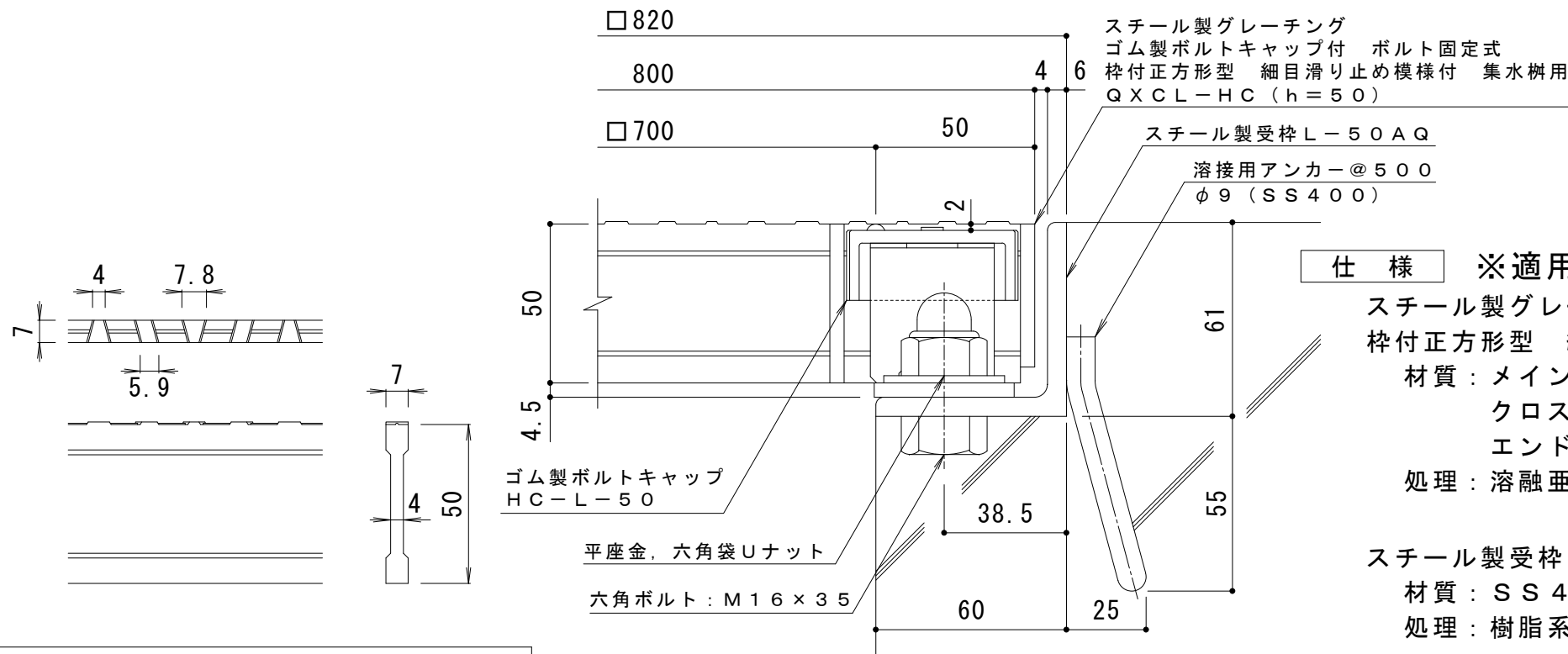


平面詳細図 S = 1 : 10



ボルトキャップHC-L詳細図



断面詳細図 S = 1 : 2

**仕様** ※適用荷重：T-25, T-20  
 鋼製グレーチング ゴム製ボルトキャップ付 ボルト固定式  
 枠付正方形型 細目滑り止め模様付 集水柵用 QXCL-HC 7750  
 材質：メインバー NSI-50@15 (SS400)  
 クロスバー φ6 @100 (SS400)  
 エンドプレート FB4.5x44 (SS400)  
 処理：溶融亜鉛めっき  
 鋼製受枠 L-50AQ (四方枠)  
 材質：SS400  
 処理：樹脂系塗装

NSI-50 バー形状詳細 S = 1 : 2

訂正	年・月・日	内	容	製	図	検	図	工事名称	製	図	検	図	作成年月日	カネソウ株式会社
	・							鋼製グレーチング ゴム製ボルトキャップ付 ボルト固定式 枠付正方形型 細目滑り止め模様付 集水柵用 QXCL-HC 7750-a	伊藤隆朗	中村亮裕			縮尺	
													図示	3RG97817