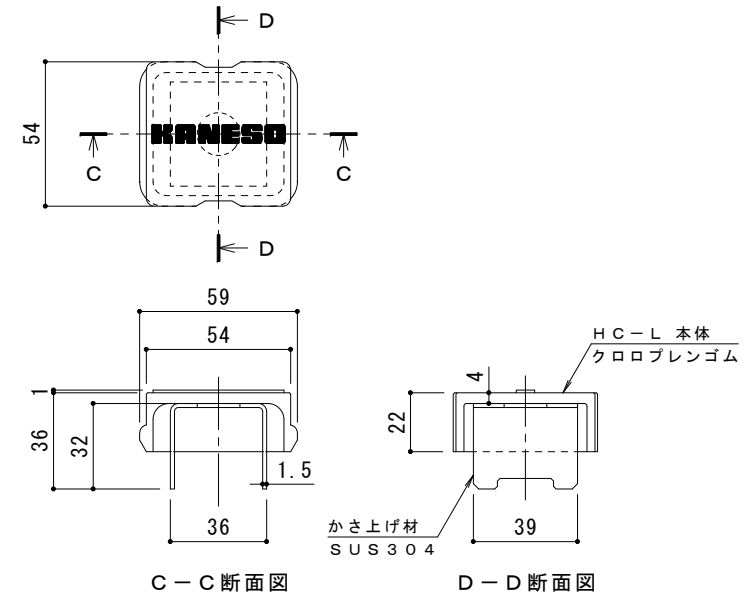
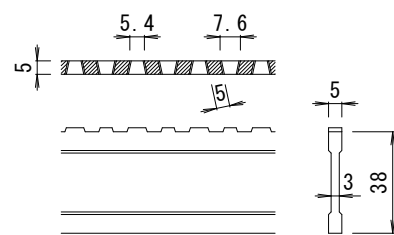


平面詳細図 S = 1 : 10

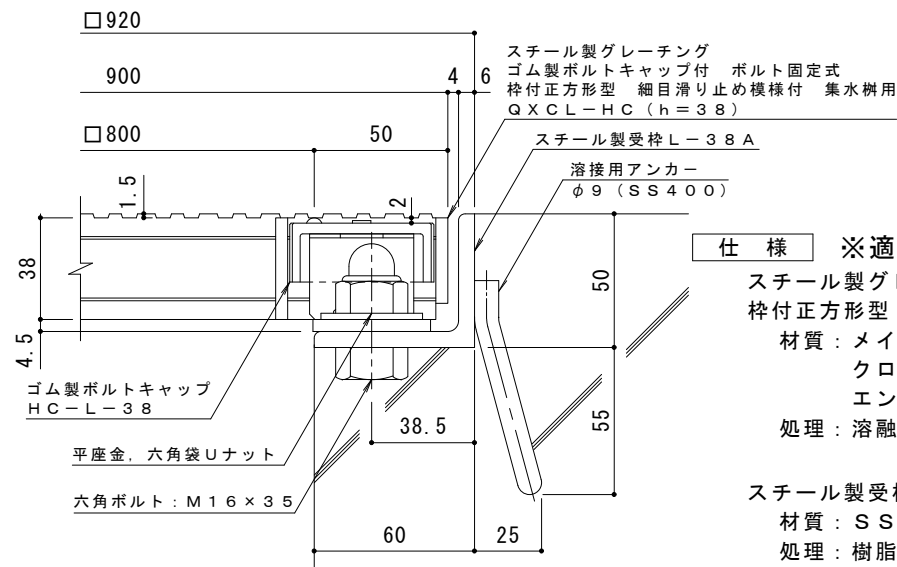


C-C断面図 D-D断面図

ボルトキャップHC-L詳細図



DI-38 バー形状詳細 S = 1 : 2



断面詳細図 S = 1 : 2

**仕様** ※適用荷重: T-2  
 鋼製グレーチング ゴム製ボルトキャップ付 ボルト固定式  
 枠付正方形型 細目滑り止め模様付 集水柵用 QXCL-HC 8838  
 材質: メインバー DI-38@15 (SS400)  
 クロスバー φ6 @100 (SS400)  
 エンドプレート FB4.5x32 (SS400)  
 処理: 溶融亜鉛めっき  
 鋼製受枠 L-38A (四方枠)  
 材質: SS400  
 処理: 樹脂系塗装

訂	年・月・日	内	容	製	図	検	図	備	考
正									

工事名称	鋼製グレーチング ゴム製ボルトキャップ付 ボルト固定式 枠付正方形型 細目滑り止め模様付 集水柵用 QXCL-HC 8838-a
図面名称	鋼製グレーチング ゴム製ボルトキャップ付 ボルト固定式 枠付正方形型 細目滑り止め模様付 集水柵用 QXCL-HC 8838-a

製	図	検	図	作	成	年	月	日
酒	井	ひ	と	美	樋	口	佳	平
縮	尺	図	示	縮	尺	縮	尺	縮

<b>カネノウ株式会社</b>	
図番	2RG94280