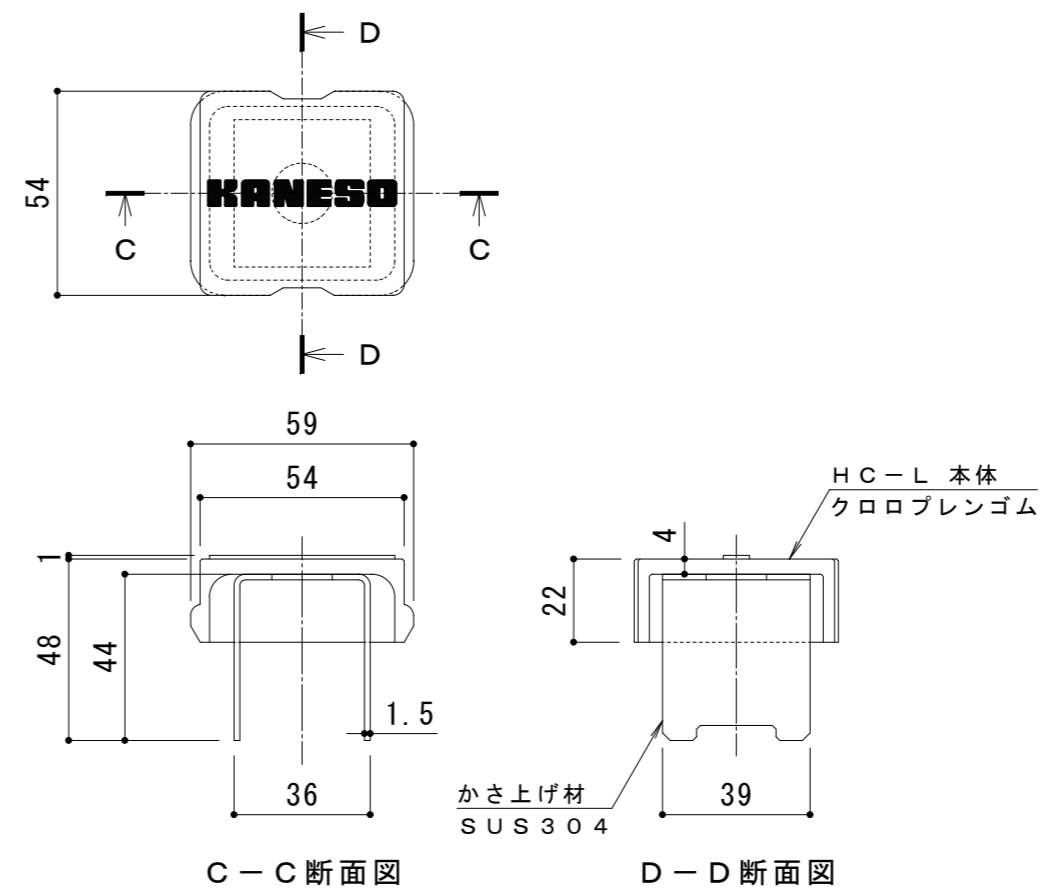
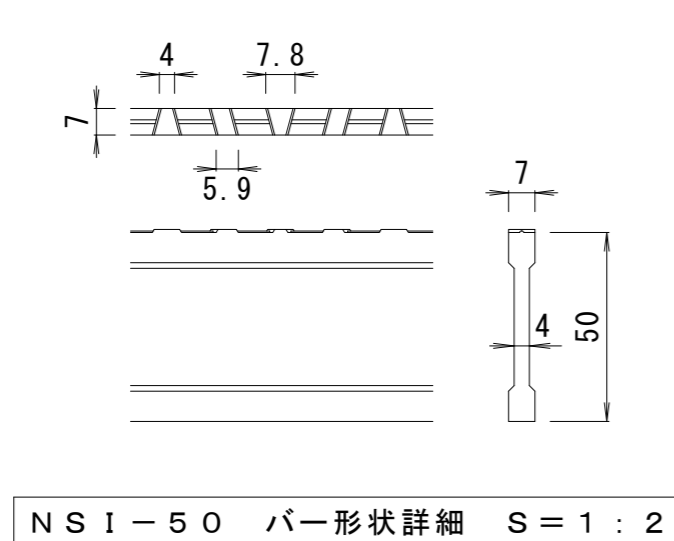


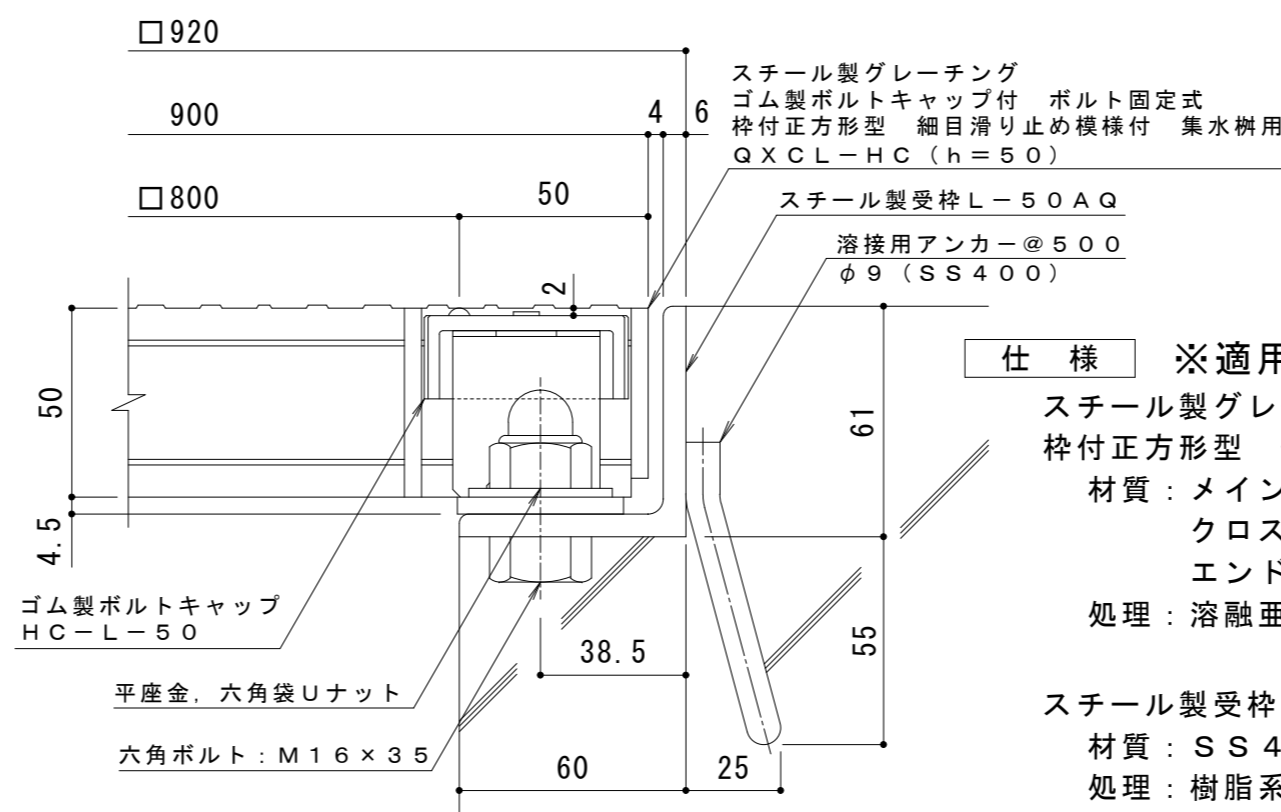
平面詳細図 S = 1 : 1 0



ボルトキャップHC-L詳細図



NSI-50 バー形状詳細 S = 1 : 2



断面詳細図 S = 1 : 2

仕様 ※適用荷重: T-20, T-14, T-6
 鋼製グレーチング ゴム製ボルトキャップ付 ボルト固定式
 枠付正方形型 細目滑り止め模様付 集水樹用 QXCL-HC 8850
 材質: メインバー NSI-50@15 (SS400)
 クロスバー φ6 @100 (SS400)
 エンドプレート FB4.5x44 (SS400)
 処理: 溶融亜鉛めっき
 鋼製受枠 L-50AQ (四方枠)
 材質: SS400
 処理: 樹脂系塗装

訂	年・月・日	内	容	製	検	備
正	・					
	・					
	・					

工事名称	鋼製グレーチング ゴム製ボルトキャップ付 ボルト固定式
図面名称	枠付正方形型 細目滑り止め模様付 集水樹用 QXCL-HC 8850-a

製	伊藤隆朗	検	中村亮裕	作	成年月日
縮	尺	示	図	番	

カネノウ株式会社	
縮尺	図番
図 示	2RG97818