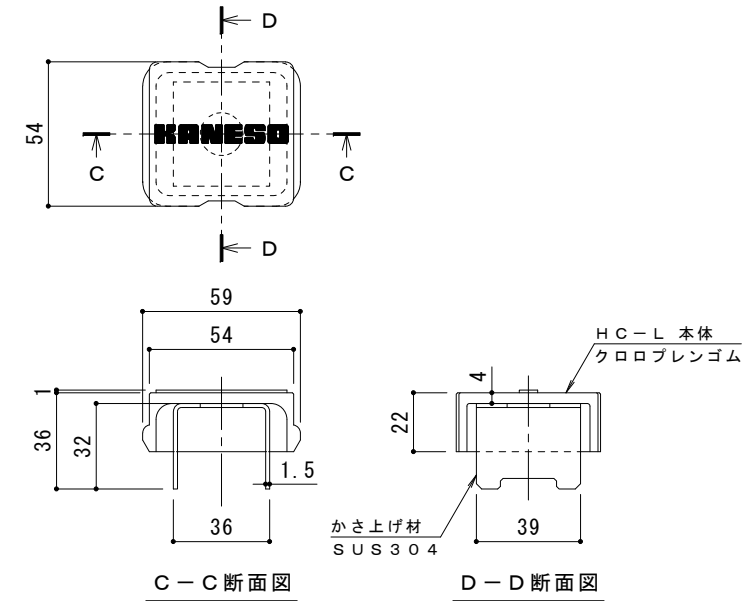
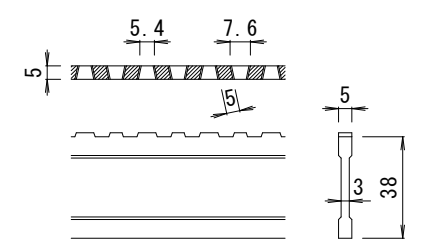


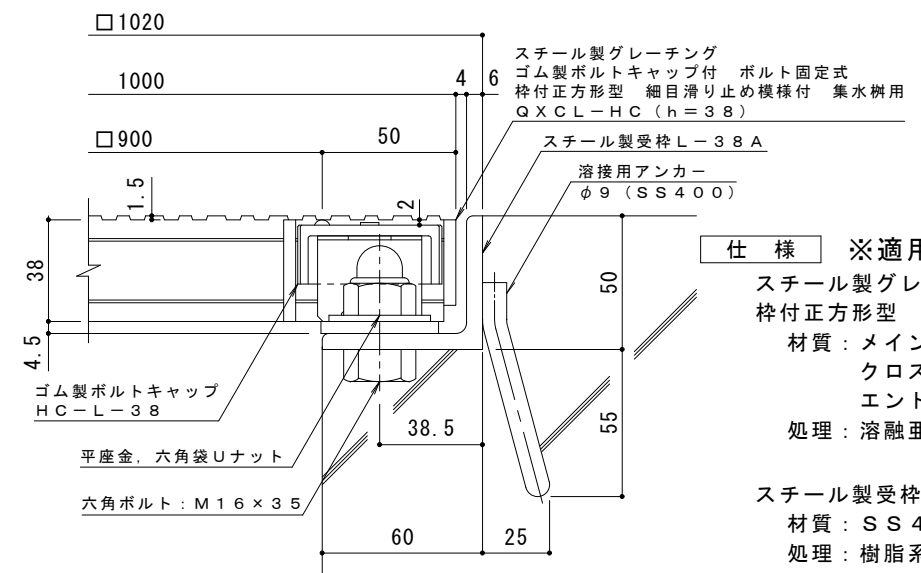
平面詳細図 S = 1 : 10



ボルトキャップHC-L詳細図



DI-38 バー形状詳細 S = 1 : 2



断面詳細図 S = 1 : 2

仕様 ※適用荷重：T-2
 スチール製グレーチング ゴム製ボルトキャップ付 ボルト固定式
 枠付正方形型 細目滑り止め模様付 集水柵用 QXCL-HC 9938
 材質：メインバー DI-38@15 (SS400)
 クロスバー φ6 @100 (SS400)
 エンドプレート FB4.5×32 (SS400)
 処理：溶融亜鉛めっき

スチール製受枠 L-38A (四方枠)
 材質：SS400
 処理：樹脂系塗装

訂	年・月・日	内	容	製	図	検	図	備	考	工事名称	製	図	検	図	作	成	年	月	日	カネノウ株式会社
正										図面名称	酒	井	ひ	と	美	樋	口	佳	平	