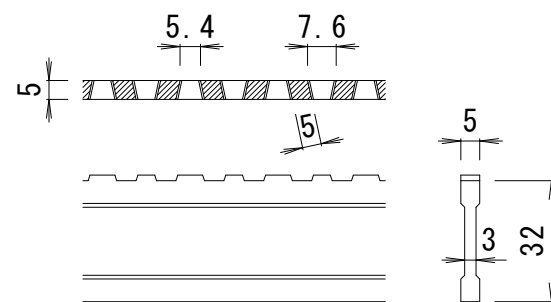


縦断方向（側溝方向）

強度	T-6
車両総重量	6,000kgf
後輪一輪荷重	23.5kN
衝撃係数	0
後輪設置面積	200×240
車両進行方向	縦断



DI-32 バー形状詳細 S=1:2

仕様

スチール製グレーチング
 細目滑り止め模様付 歩道U字溝用
 QXHU 3632
 材質：SS400
 処理：溶融亜鉛めっき
 定尺：995
 質量：29.3kg/枚

適用U形側溝および、設置場所について

- ・適用U形側溝
JIS A 5372 推奨仕様E-1 U形側溝、推奨仕様E-2 上ぶた式U形側溝の本体に適用します。
- ・設置場所
適用荷重 T-14・T-6・T-2は、建物内、建物敷地内、公園敷地内、車道以外で、車両が走行することはまれで、走行することがあっても一時待避などで低速で走行するような、車両が乗り入れる可能性のある場所に設置できます。
※車両が頻繁に通行する場所や、フォークリフト等の特殊車両が通行する場所には適しません。

訂正	年・月・日	内容	製図	検図	工事名称	製図	検図	作成年月日	カネソウ株式会社 縮尺 1:5 図番 3RG88919
	・				図面名称	真鍋有紀	星野和彦		
	・				スチール製グレーチング 細目滑り止め模様付 歩道U字溝用 QXHU3632				
	・								