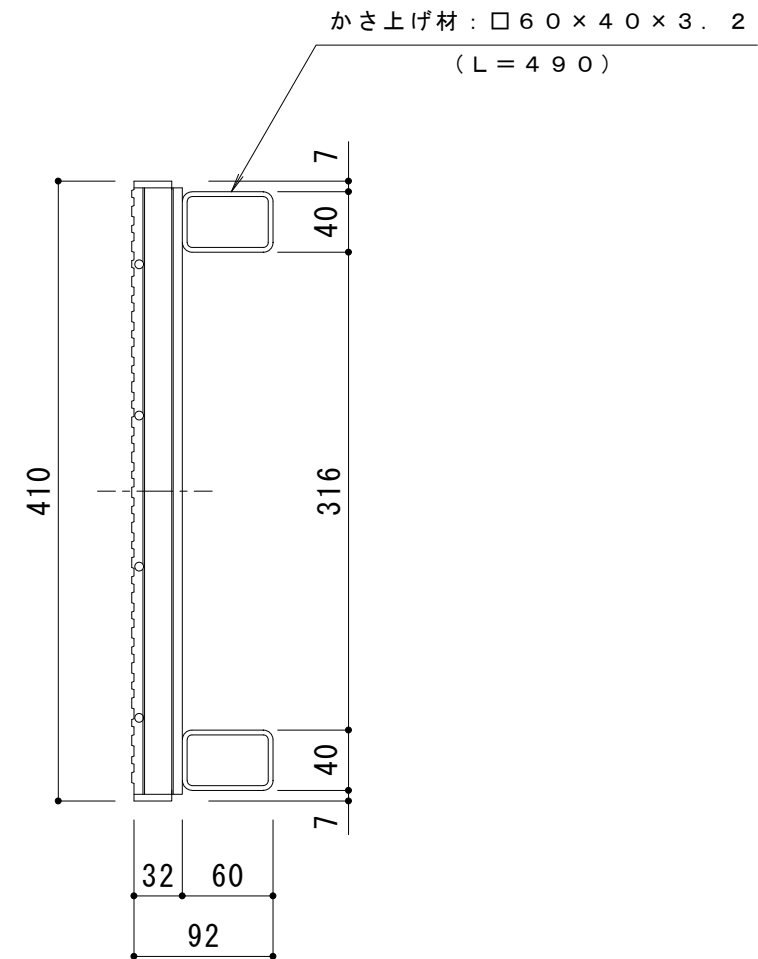


DI-32 バー形状詳細 S=1:2



仕様 ※適用荷重 : T-14
 スチール製グレーチング かさあげ型 細目滑り止め模様付
 JIS型側溝用 QXJ 4132A
 材質 : SS400+STKR400
 処理 : 溶融亜鉛めっき
 定尺 : 500

訂 正	年・月・日	内	容	製 図	検 図	工事名称	製 図	検 図	作成年月日	カネソウ株式会社
	・	・				図面名称 スチール製グレーチング かさあげ型 細目滑り止め模様付 JIS型側溝用 QXJ 4132A	水谷	樋口	縮尺 1:5	