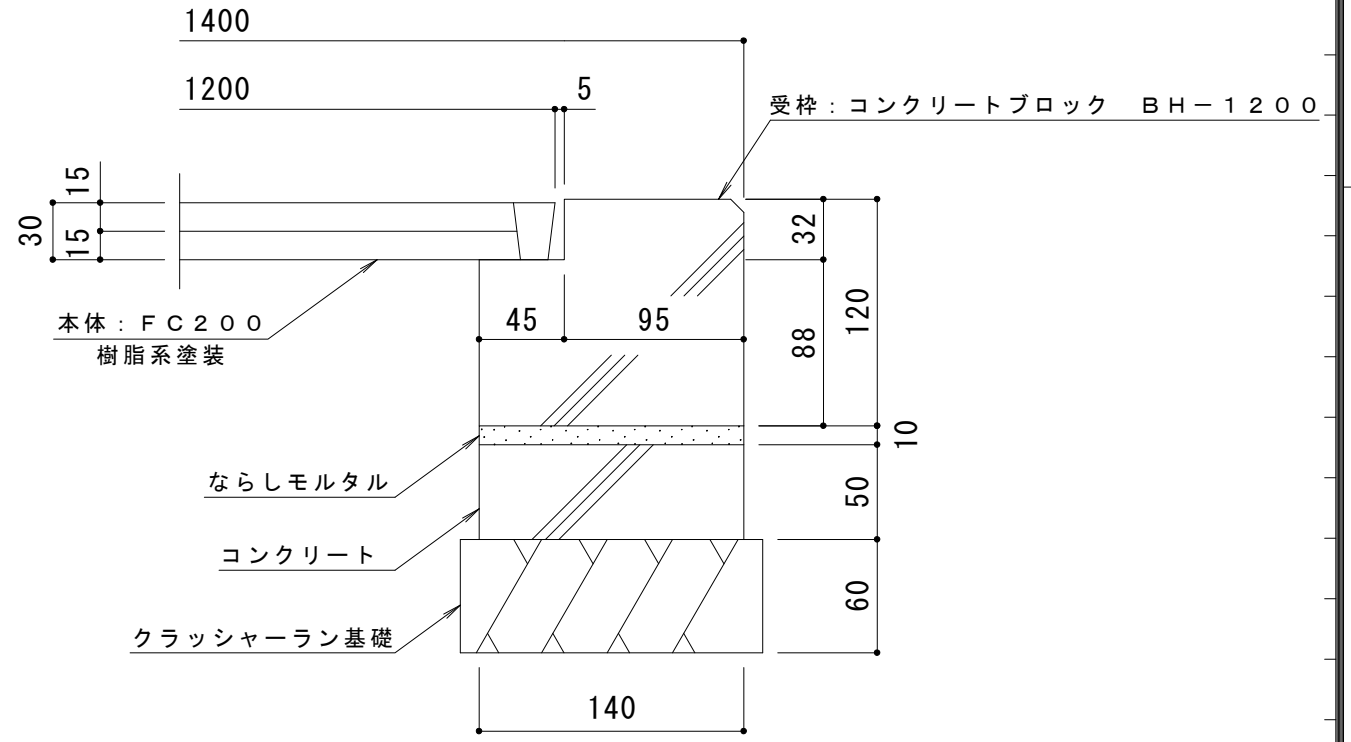


連結部詳細 S = 1 : 4



納まり詳細図 S = 1 : 4

訂 正	年・月・日	内 容	製 図	検 図	工事名称	製 図	検 図	作成年月日	カネソウ株式会社 3RS12222
					図面名称 並木柵用 格子タイプ ガーディングレート RBA-1200x750 並木柵用 コンクリートブロック BH-1200	服 部	星 野	縮尺 1:10, 1:4	