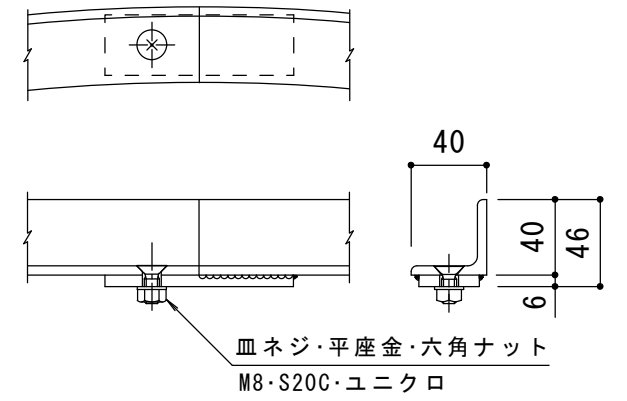


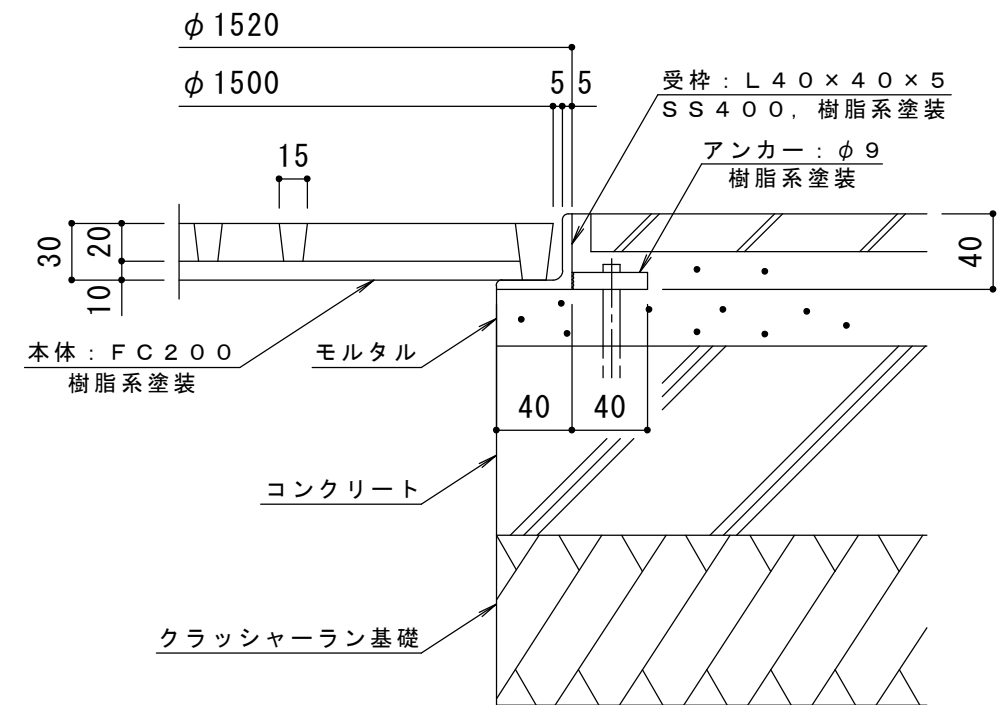
連結部詳細 S = 1 : 4

※本体は4分割です。

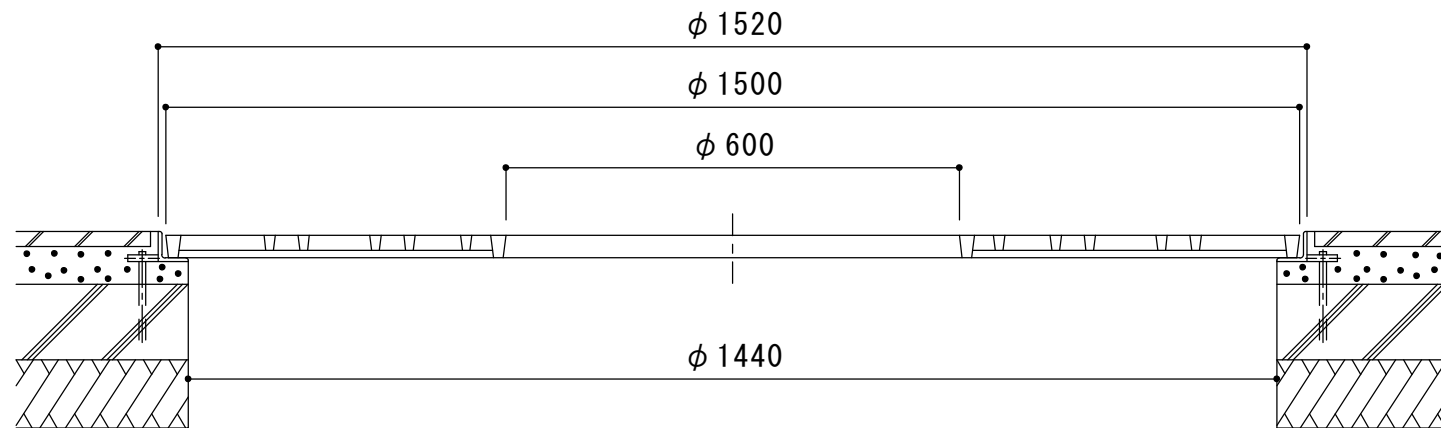


受枠接続部詳細 S = 1 : 4

※受枠は2分割です。



納まり詳細図 S = 1 : 4



訂 正	年・月・日	内	容	製	図	検	図	工事名称	製	図	検	図	作成年月日	カネノウ株式会社
	・							図面名称	服	図	図	縮	図	
	・							丸型 格子タイプ 支柱穴なし ガーデングレイト RBC-1-1500×600 丸型用 タイル用 スチール製受枠 SR-1500	部				尺	3RS12012
	・									星			1:10, 1:4	