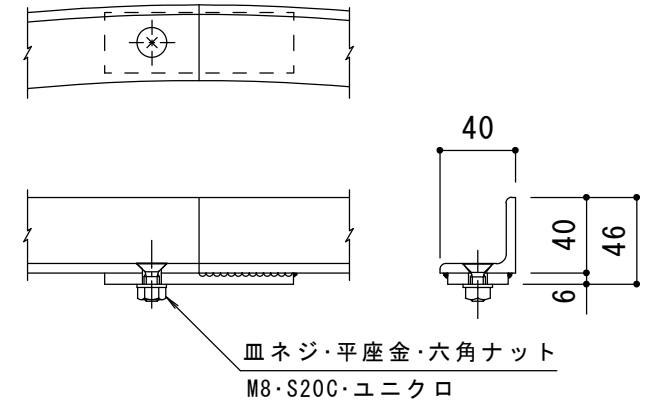


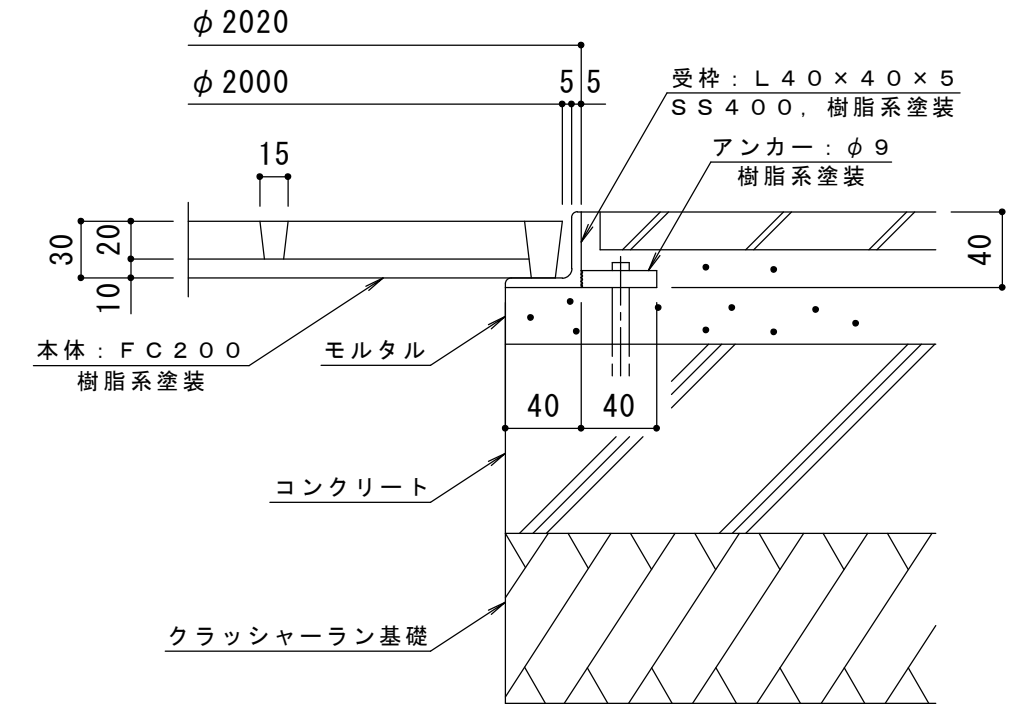
連結部詳細 S = 1 : 4

※本体は6分割です。

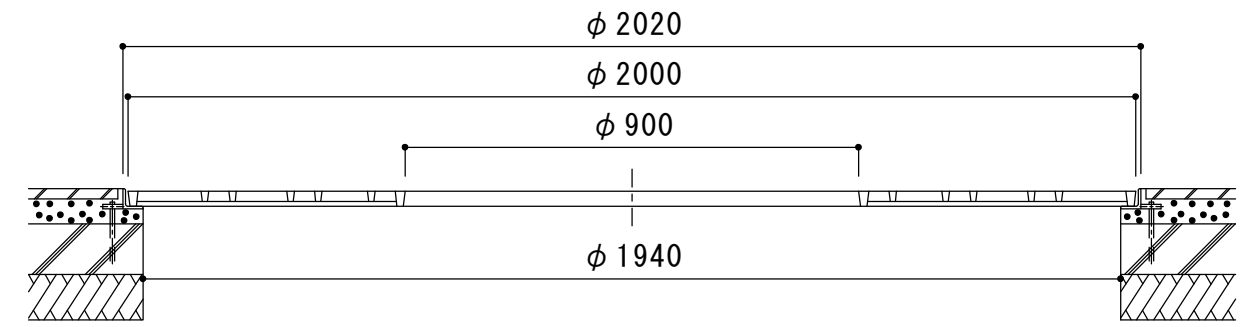


受枠接続部詳細 S = 1 : 4

※受枠は4分割です。



納まり詳細図 S = 1 : 4



訂 正	年・月・日	内 容	製 図	検 図	工事名称	製 図	検 図	作成年月日	カネノウ株式会社 3RS12014
					図面名称 丸型 格子タイプ 支柱穴なし ガーディングレート RBC-1-2000x900 丸型用 タイル用 スチール製受枠 SR-2000	服 部	星 野	縮尺 1:15, 1:4	