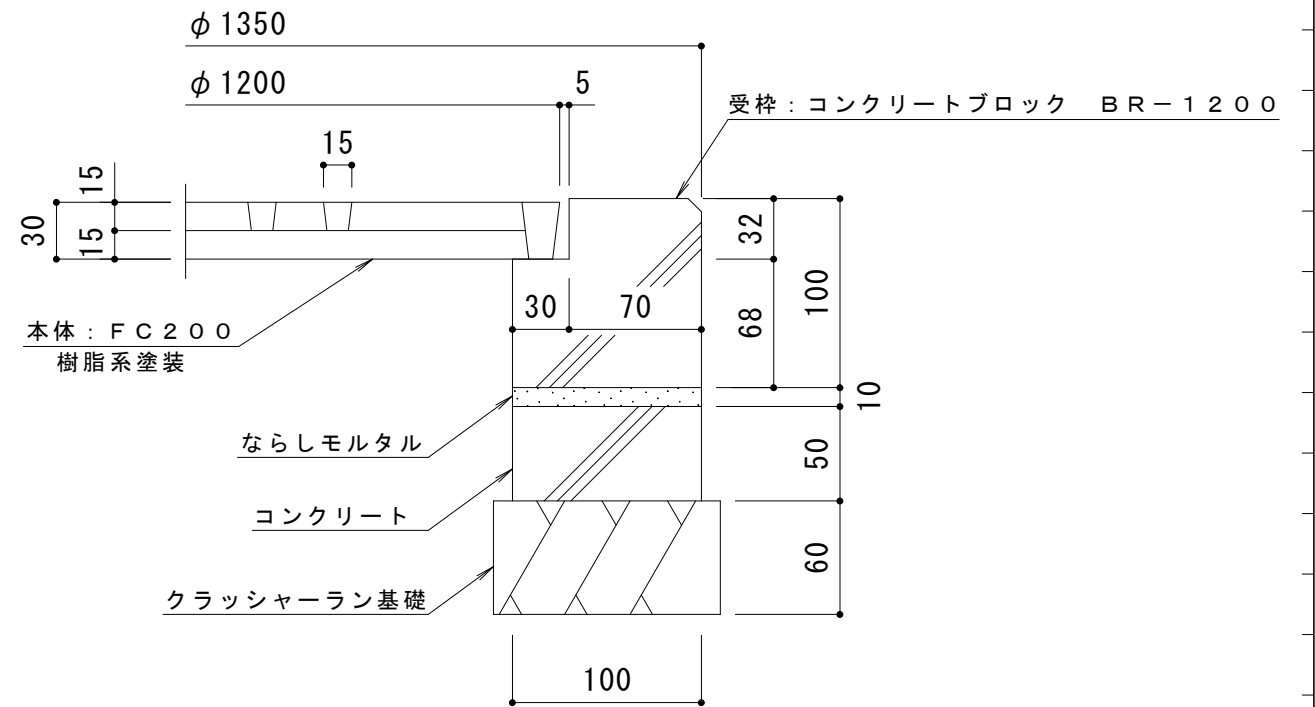


連結部詳細 S = 1 : 4



納まり詳細図 S = 1 : 4

訂 正	年・月・日	内	容	製 図	検 図	工事名称	製 図	検 図	作成年月日	カネノウ株式会社 図番 3RS11966
	・					丸型 格子タイプ 支柱穴2ヶ ガーデングレイト RBC-2-1200×400 丸型用 コンクリートブロック BR-1200	服部	星野	縮尺 1:10, 1:4	