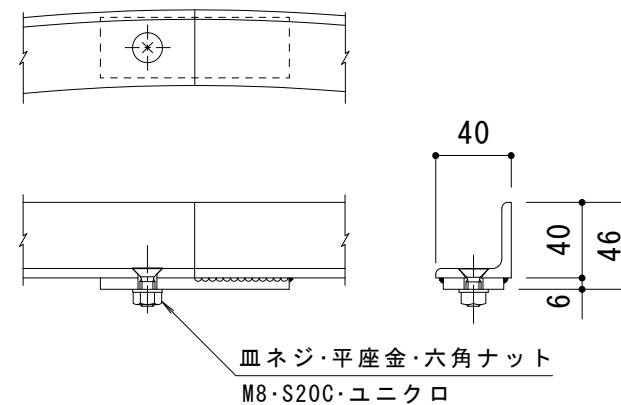


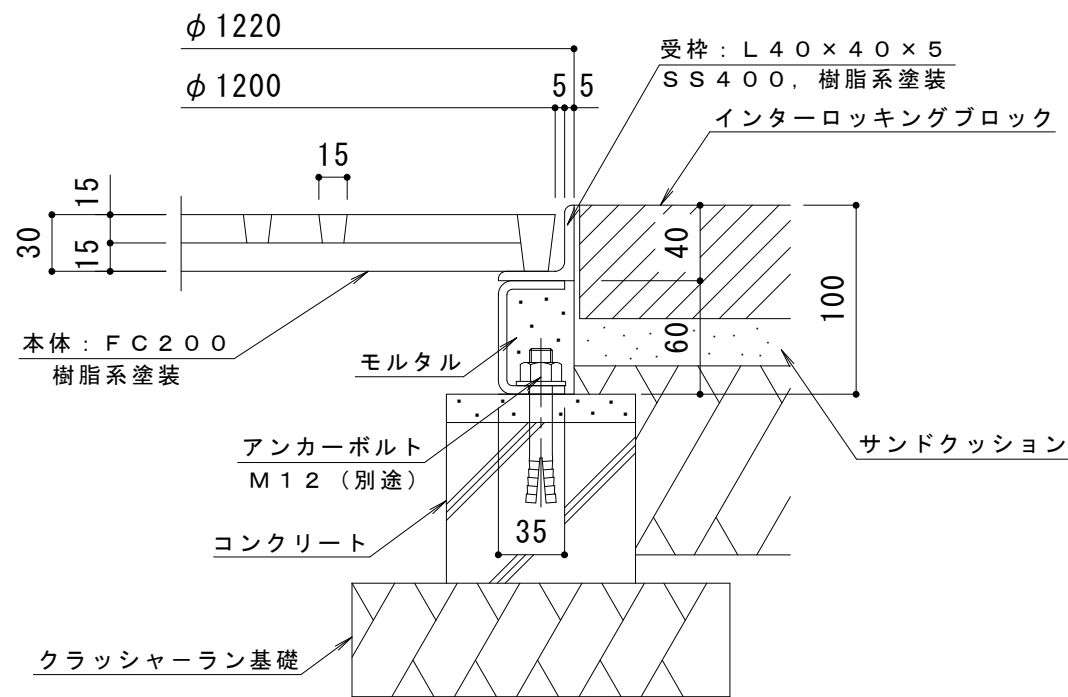
連結部詳細 S = 1 : 4

※本体は4分割です。

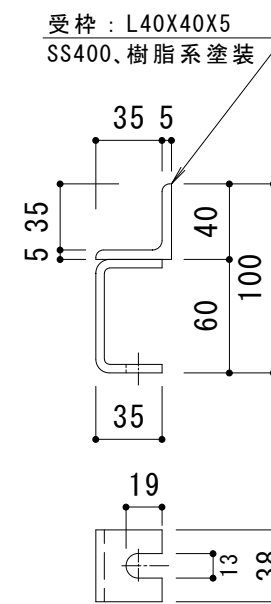


受枠接続部詳細 S = 1 : 4

※受枠は2分割です。



納まり詳細図 S = 1 : 4



受枠詳細図 S = 1 : 4

訂 正	年・月・日	内	容	製	図	検	図	工事名称	製	図	検	図	作成年月日	カネノウ株式会社
	・	・	・	・	・	・	・	図面名称	服	部	星	野	縮尺	
	・	・	・	・	・	・	・	丸型 格子タイプ 支柱穴2ヶ ガーディングレート RBC-2-1200×400 丸型用 インターロッキングブロック用 スチール製受枠 RH-E-1200					1:10, 1:4	3RS12234