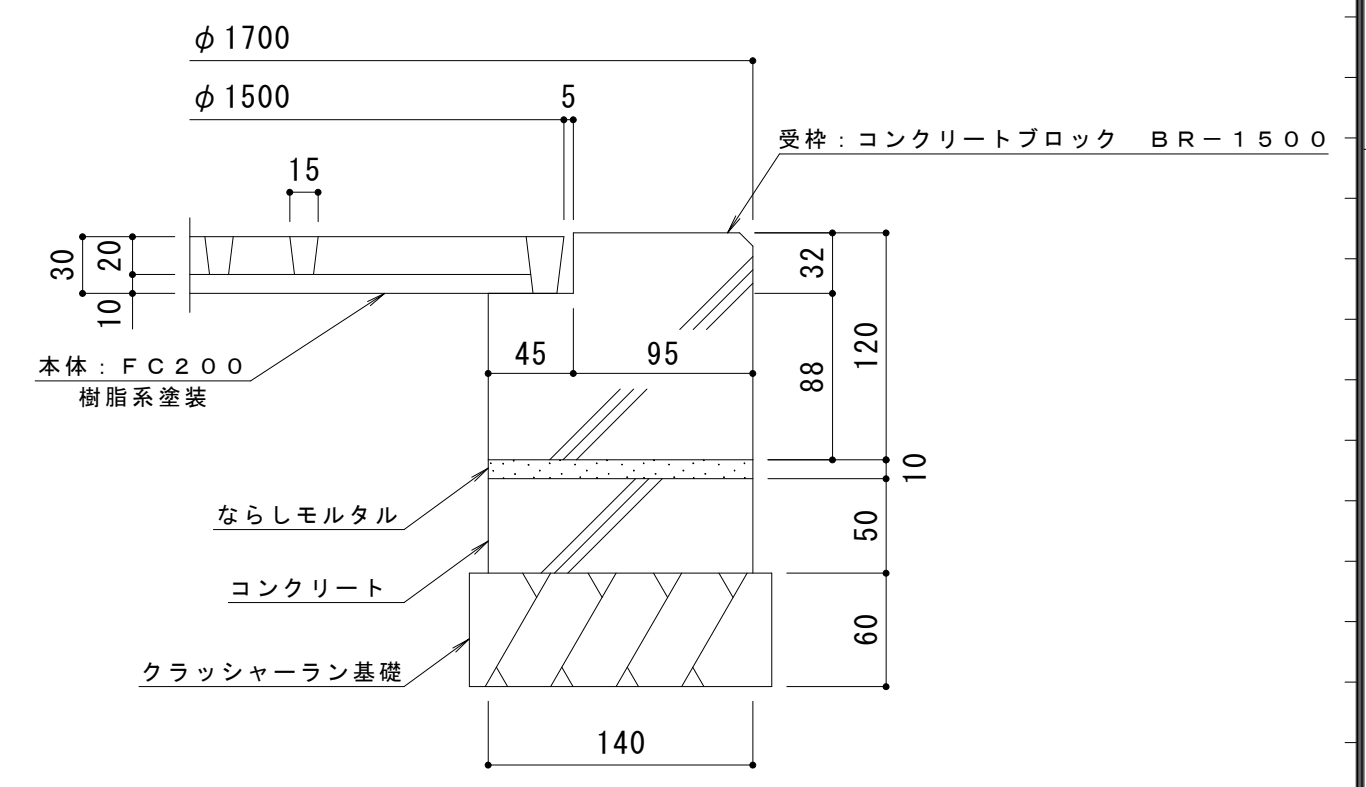


連結部詳細 S = 1 : 4



納まり詳細図 S = 1 : 4

訂 正	年・月・日	内	容	製	図	検	図	工事名称	製	図	検	図	作成年月日	カネソウ株式会社 3RS11967
	・	・	・	・	・	・	・	図面名称 丸型 格子タイプ 支柱穴2ヶ ガーデングレート RBC-2-1500×600 丸型用 コンクリートブロック BR-1500	服	部	星	野	縮尺 1:10, 1:4	