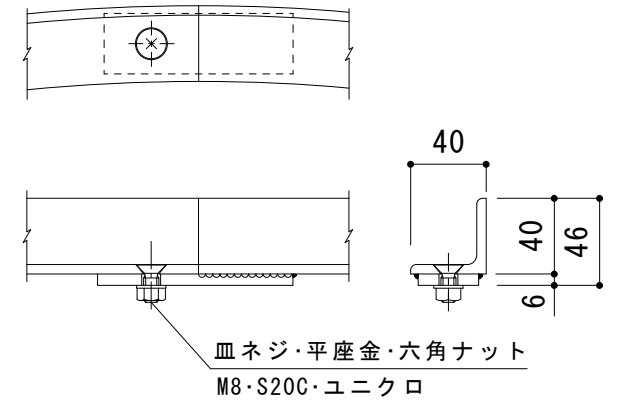


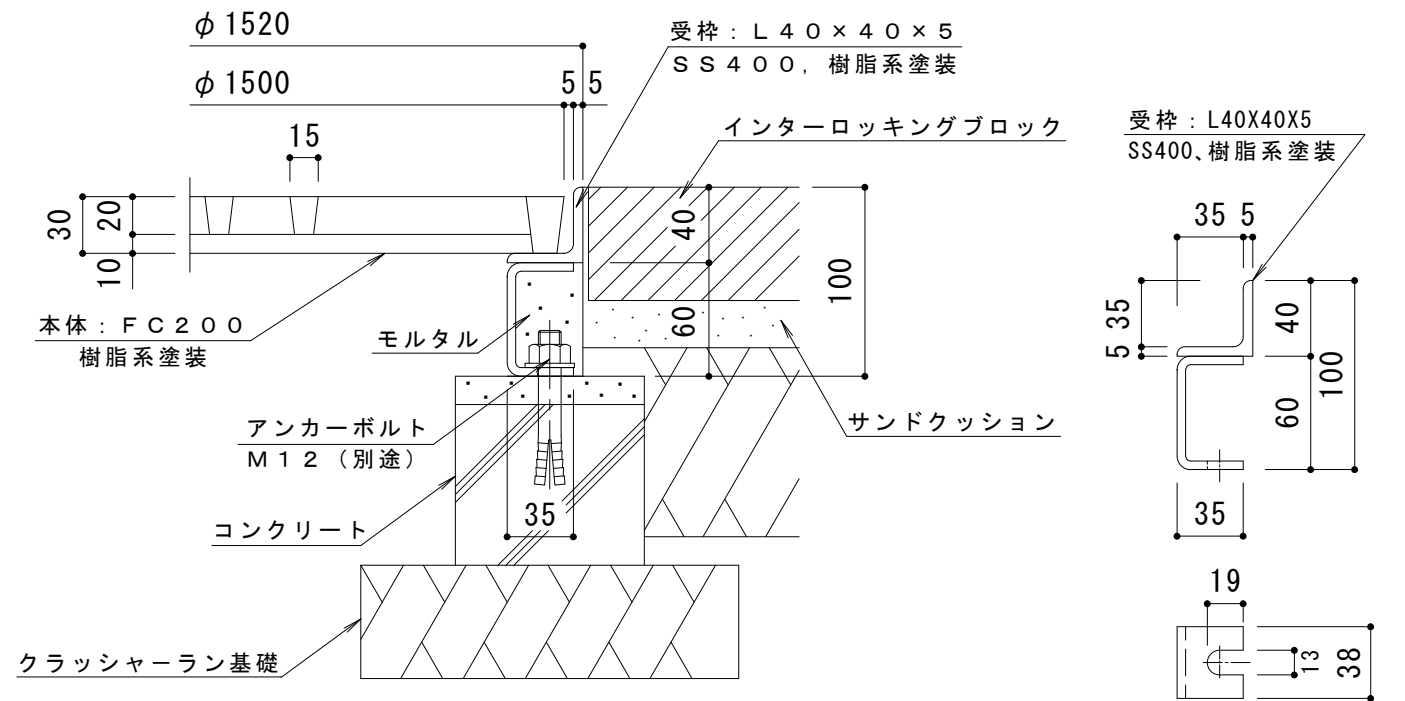
連結部詳細 S = 1 : 4

※本体は4分割です。



受枠接続部詳細 S = 1 : 4

※受枠は2分割です。



納まり詳細図 S = 1 : 4

受枠詳細図 S = 1 : 4

訂	年・月・日	内	容	製	図	検	図	工事名称	製	図	検	図	作成年月日	カネノウ株式会社	
正	図面名称 丸型 格子タイプ 支柱穴2ヶ ガーディングレート RBC-2-1500×600 丸型用 インターロッキングブロック用 スチール製受枠 RH-E-1500	服部	星野	縮尺	1:10, 1:4	図番		3RS12235
								