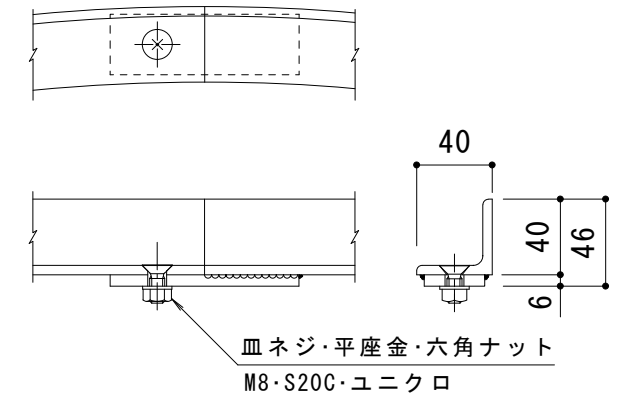


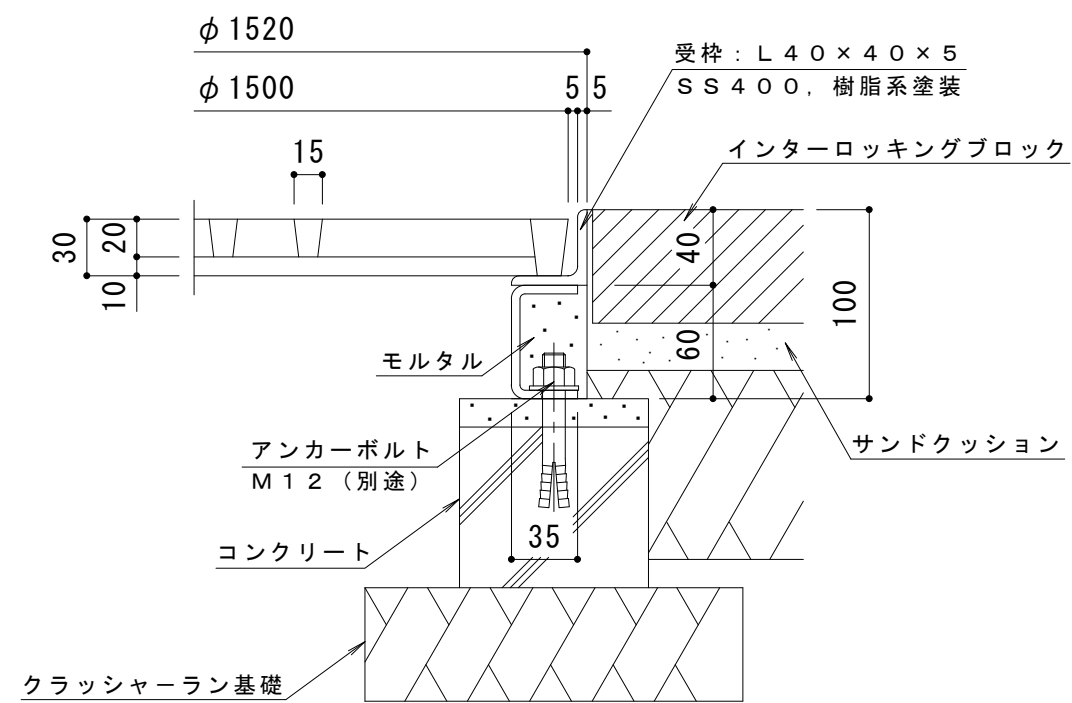
連結部詳細 S = 1 : 4

※本体は4分割です。

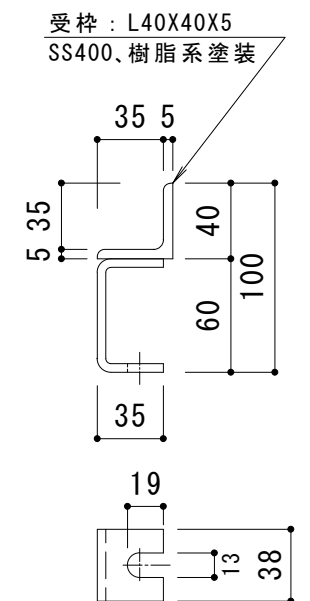


受枠接続部詳細 S = 1 : 4

※受枠は2分割です。



納まり詳細図 S = 1 : 4



受枠詳細図 S = 1 : 4

訂 正	年・月・日	内	容	製	図	検	図	工事名称	製	図	検	図	作成年月日	カネソウ株式会社 縮尺 1:10, 1:4 図番 3RS12237
	・	・	・	・	・	・	・	丸型 格子タイプ 支柱穴4ヶ ガーデングレート RBC-3-1500×600 丸型用 インターロッキングブロック用 スチール製受枠 RH-E-1500	服	部	星	野	・	