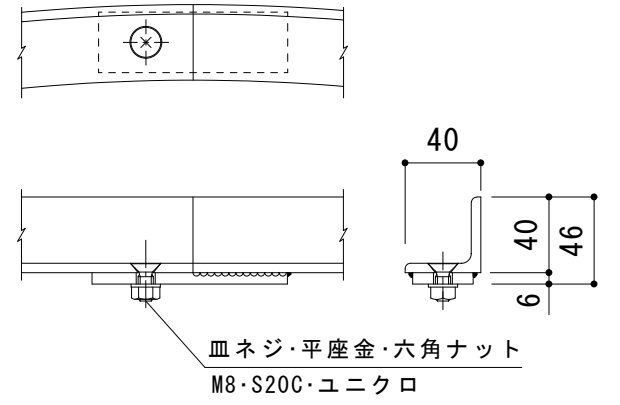
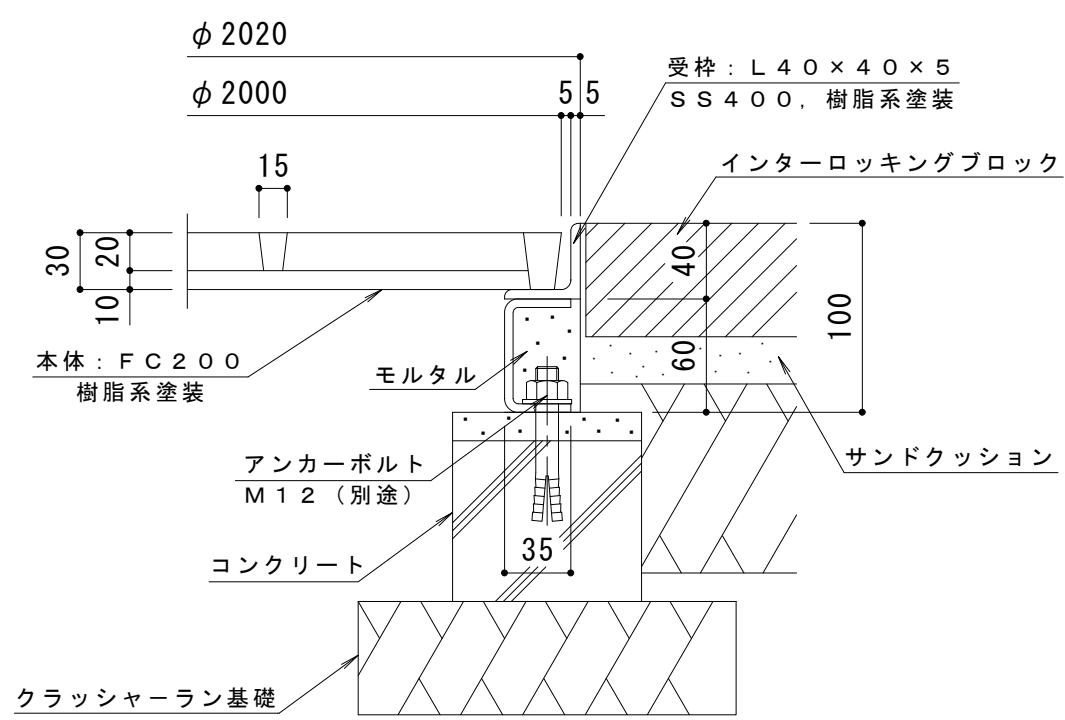


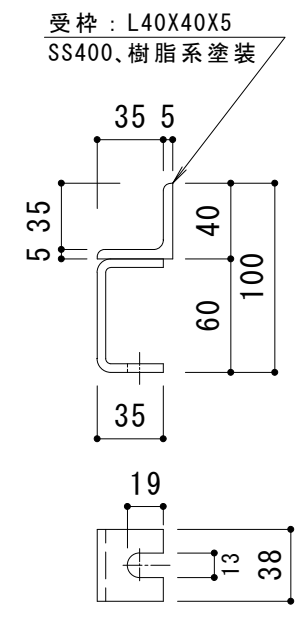
連結部詳細 S = 1 : 4
※本体は6分割です。



受枠接続部詳細 S = 1 : 4
※受枠は4分割です。



納まり詳細図 S = 1 : 4



受枠詳細図 S = 1 : 4

訂 正	年・月・日	内	容	製	図	検	図	工事名称	製	図	検	図	作成年月日	カネソウ株式会社 3RS12239
								図面名称 丸型 格子タイプ 支柱穴4ヶ ガーディングレート RBC-3-2000×900 丸型用 インターロッキングブロック用 スチール製受枠 RH-E-2000	服部	星野		縮尺 1:15, 1:4	図番	