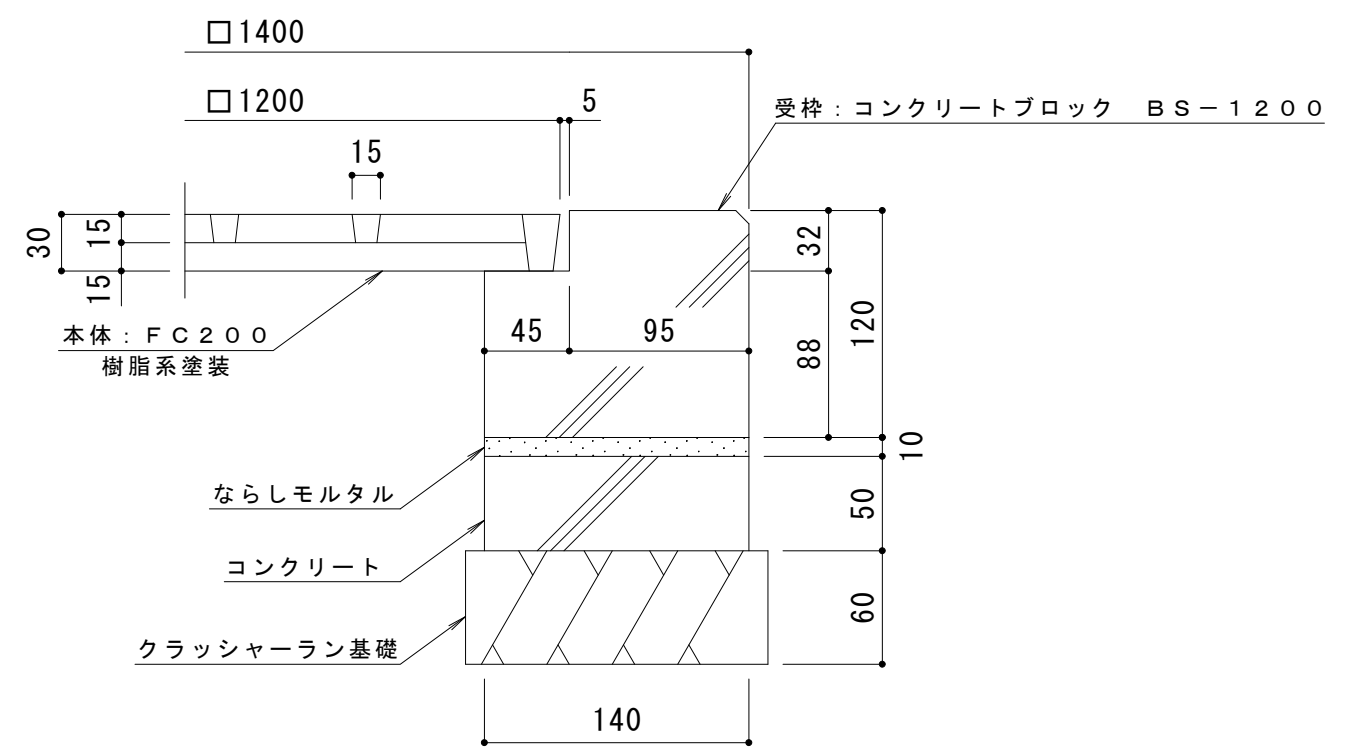


連結部詳細 S = 1 : 4



納まり詳細図 S = 1 : 4

訂 正	年・月・日	内	容	製 図	検 図	工事名称	製 図	検 図	作成年月日	カネソウ株式会社 縮尺 1:10, 1:4 図番 3RS12168
	・	・				図面名称 角型 格子タイプ 支柱穴なし ガーディングレート RBK-1-1200x600 角型用 コンクリートブロック BS-1200	服部	星野		