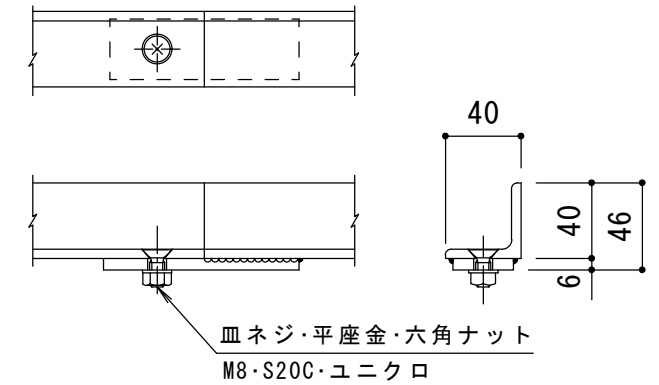


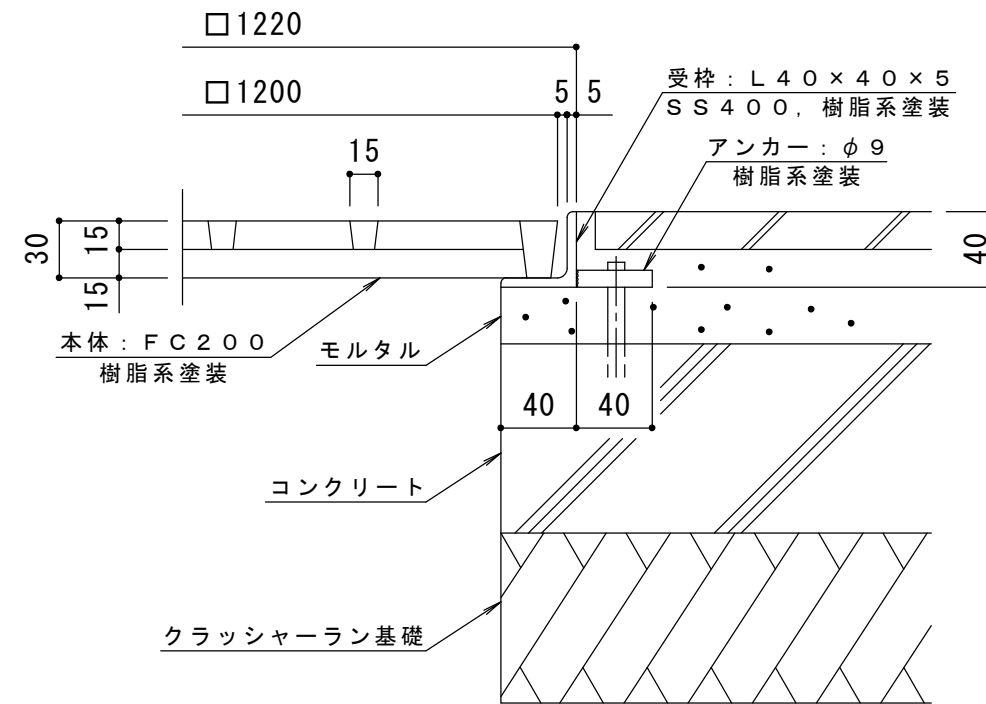
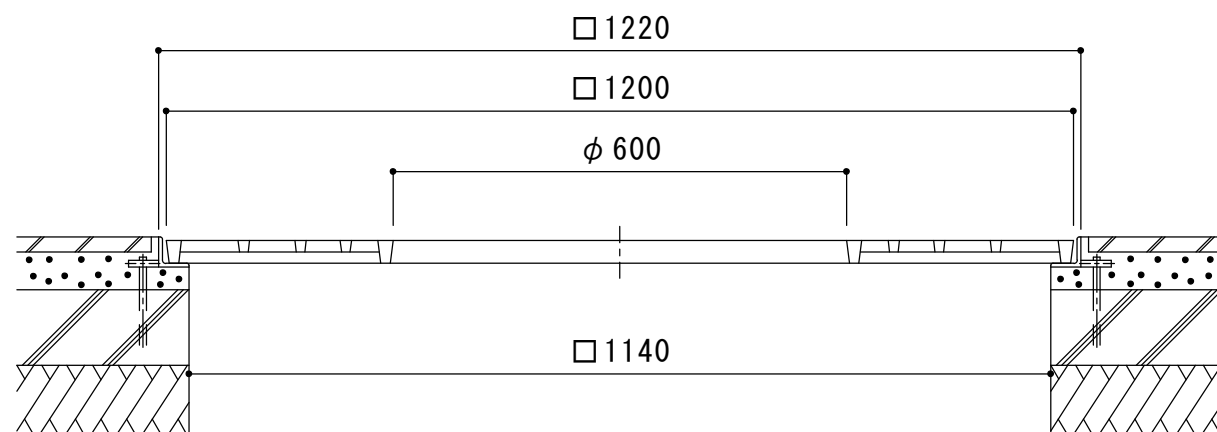
連結部詳細 S = 1 : 4

※本体は4分割です。



受枠接続部詳細 S = 1 : 4

※受枠は4分割です。



納まり詳細図 S = 1 : 4

| | | | | | | | | | |
|--------|-------|--------|--------|--------|---|--------|--------|-----------------|----------------------|
| 訂 正 | 年・月・日 | 内 容 | 製 図 | 検 図 | 工事名称 | 製 図 | 検 図 | 作成年月日 | カネノウ株式会社 3RS12186 |
| | ・ | | | | 図面名称 角型 格子タイプ 支柱穴なし ガーディングレート RBK-1-1200×600 角型用 タイル用 スチール製受枠 SS-1200 | 服部 | 星野 | 縮尺 1:10, 1:4 | |