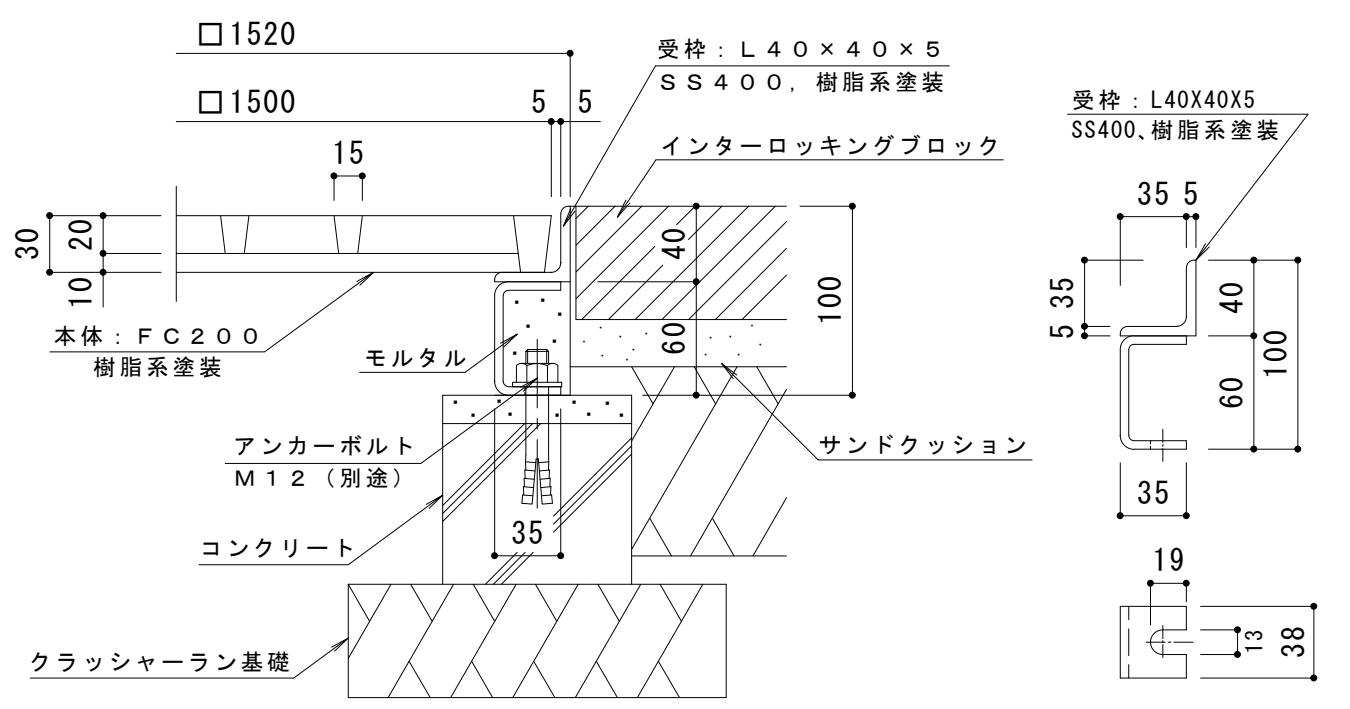


連結部詳細 S = 1 : 4

※本体は4分割です。

受枠接続部詳細 S = 1 : 4

※受枠は4分割です。



納まり詳細図 S = 1 : 4

受枠詳細図 S = 1 : 4

訂	年・月・日	内	容	製	図	検	図	工事名称	製	図	検	図	作成年月日	カネノウ株式会社	
正	.	.	.	.	.	.	.	角型 格子タイプ 支柱穴なし ガーディングレート RBK-1-1500x900	服	星	野	縮尺	1:10, 1:4		図番 3RS12069
	.	.	.	.	.	.	.	角型用 インターロッキングブロック用 スチール製受枠 SH-E-1500							
	.	.	.	.	.	.	.								