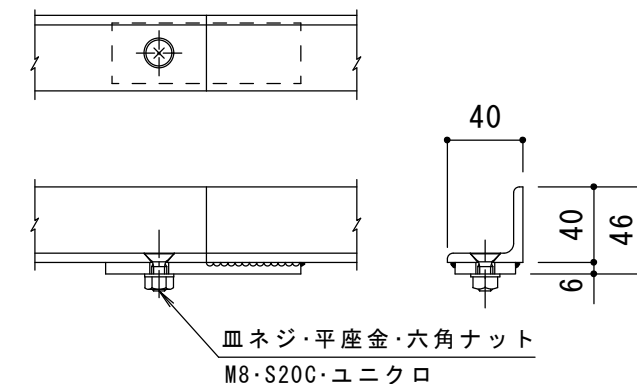


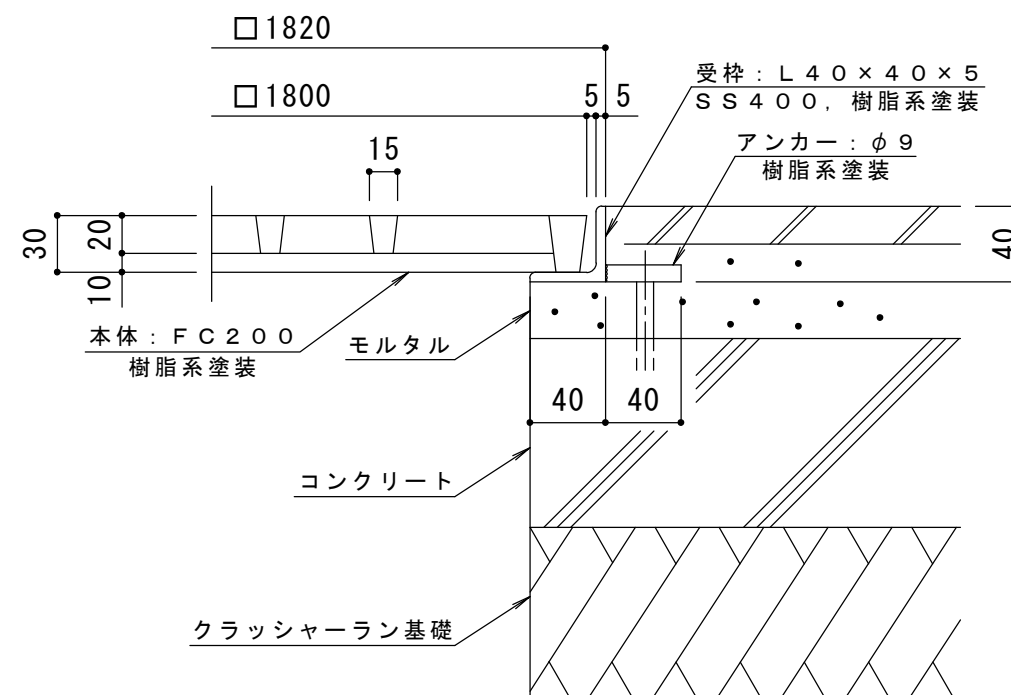
連結部詳細 S = 1 : 4

※本体は4分割です。



受枠接続部詳細 S = 1 : 4

※受枠は4分割です。



納まり詳細図 S = 1 : 4

訂 正	年・月・日	内	容	製	図	検	図	工事名称	製	図	検	図	作成年月日	カネノウ株式会社
	・							図面名称 角型 格子タイプ 支柱穴なし ガーディングレート RBK-1-1800×900 角型用 タイル用 スチール製受枠 SS-1800	服	部	星	野	縮尺 1:15, 1:4	