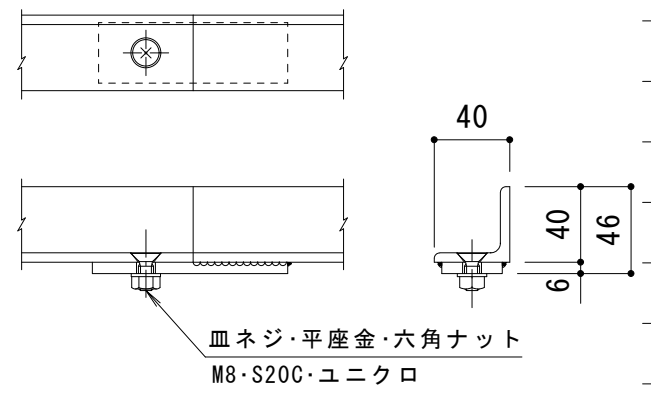
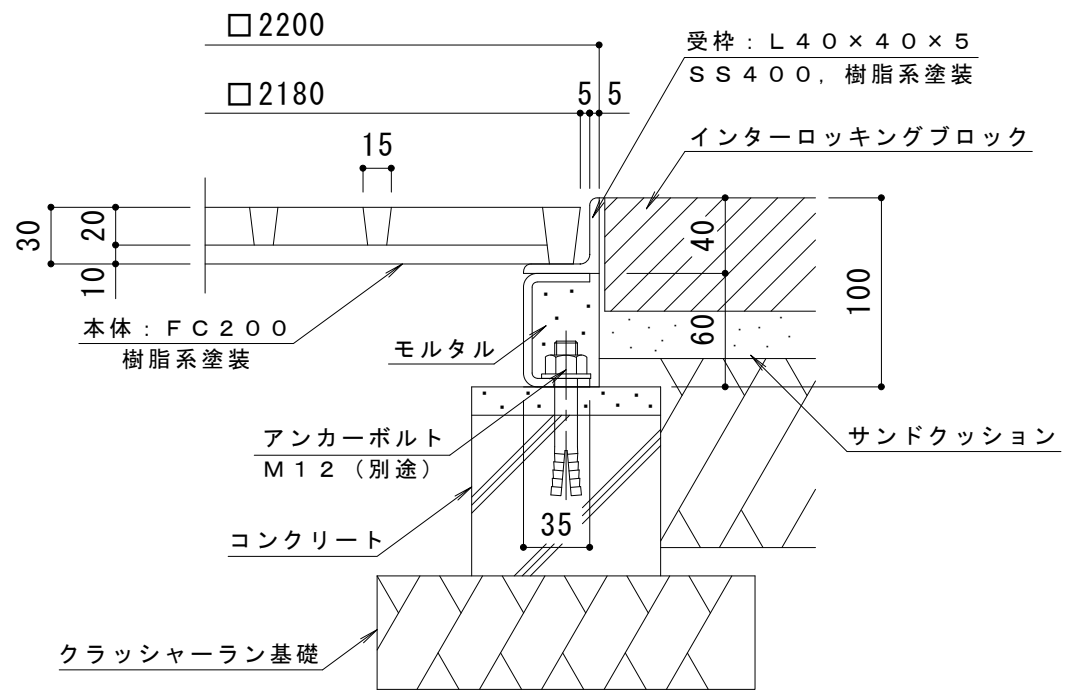


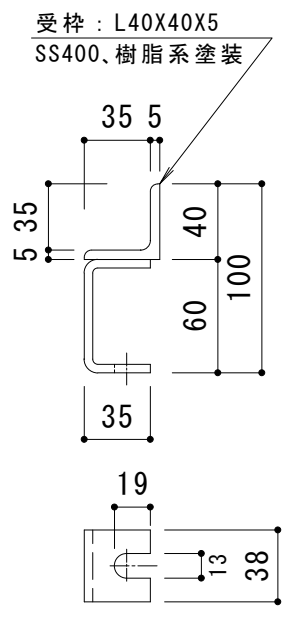
連結部詳細 S = 1 : 4
※本体は4分割です。



受枠接続部詳細 S = 1 : 4
※受枠は4分割です。



納まり詳細図 S = 1 : 4



受枠詳細図 S = 1 : 4

訂	年・月・日	内	容	製	図	検	図	工事名称	製	図	検	図	作成年月日	カネノウ株式会社 3RS12071	
	図面名称 角型 格子タイプ 支柱穴なし ガーディングレート RBK-1-2180×1500	服部	星野			縮尺 1:15, 1:4		図番
正	角型用 インターロッキングブロック用 スチール製受枠 SH-E-2180							