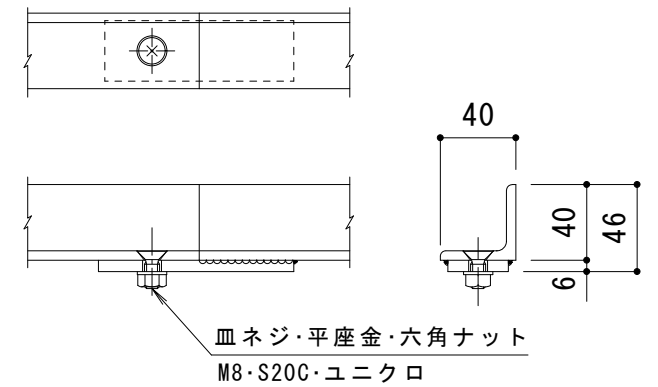


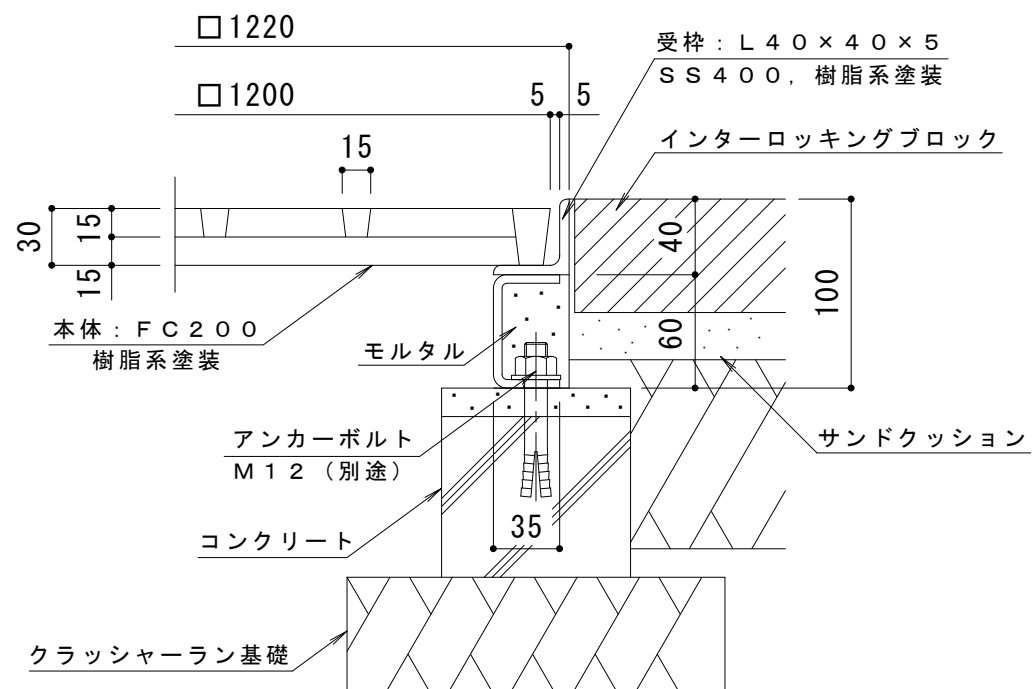
連結部詳細 S = 1 : 4

※本体は4分割です。



受枠接続部詳細 S = 1 : 4

※受枠は4分割です。



納まり詳細図 S = 1 : 4

受枠詳細図 S = 1 : 4

訂	年・月・日	内	容	製	図	検	図	工事名称	製	図	検	図	作成年月日	カネノウ株式会社	
	.	.	.	.	.	.	.	角型 格子タイプ 支柱穴2ヶ ガーディングレート RBK-2-1200×600	服	部	星	野	縮尺		3RS12073
	.	.	.	.	.	.	.	角型用 インターロッキングブロック用 スチール製受枠 SH-E-1200					図番		
正	.	.	.	.	.	.	.						1:10, 1:4		