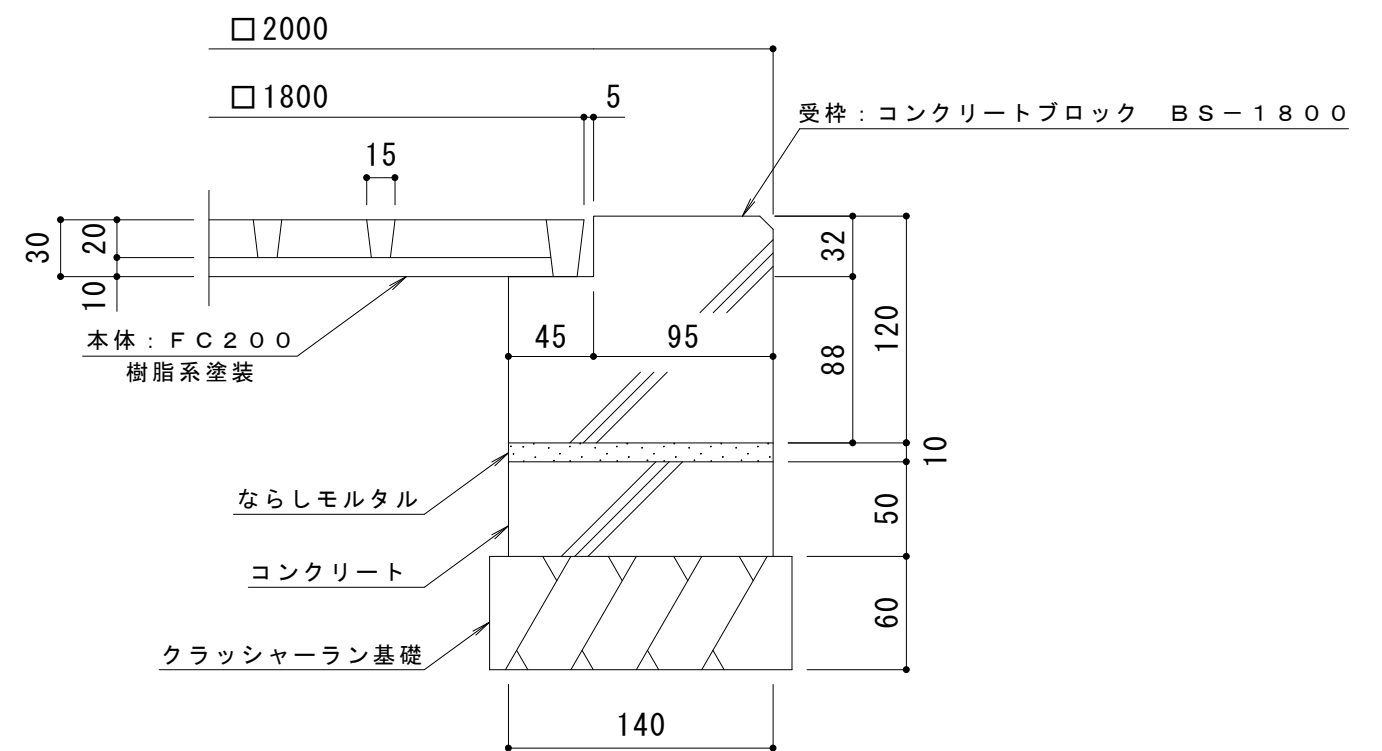


連結部詳細 S = 1 : 4



納まり詳細図 S = 1 : 4

訂 正	年・月・日	内	容	製	図	検	図	工事名称	製	図	検	図	作成年月日	カネソウ株式会社 縮尺 1:15, 1:4 図番 3RS12177
	・	・						図面名称 角型 格子タイプ 支柱穴2ヶ ガーディングプレート RBK-2-1800×900 角型用 コンクリートブロック BS-1800	服	部	星	野		