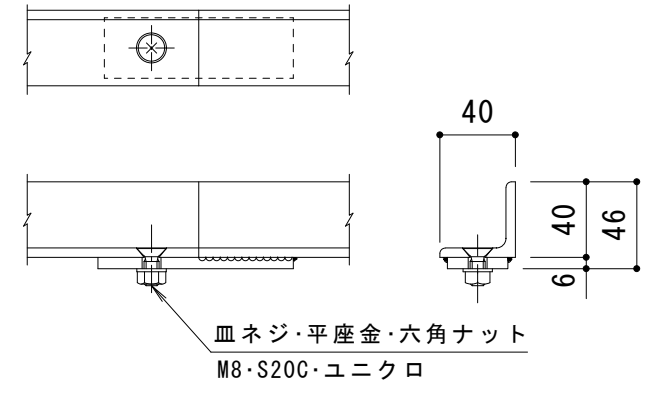
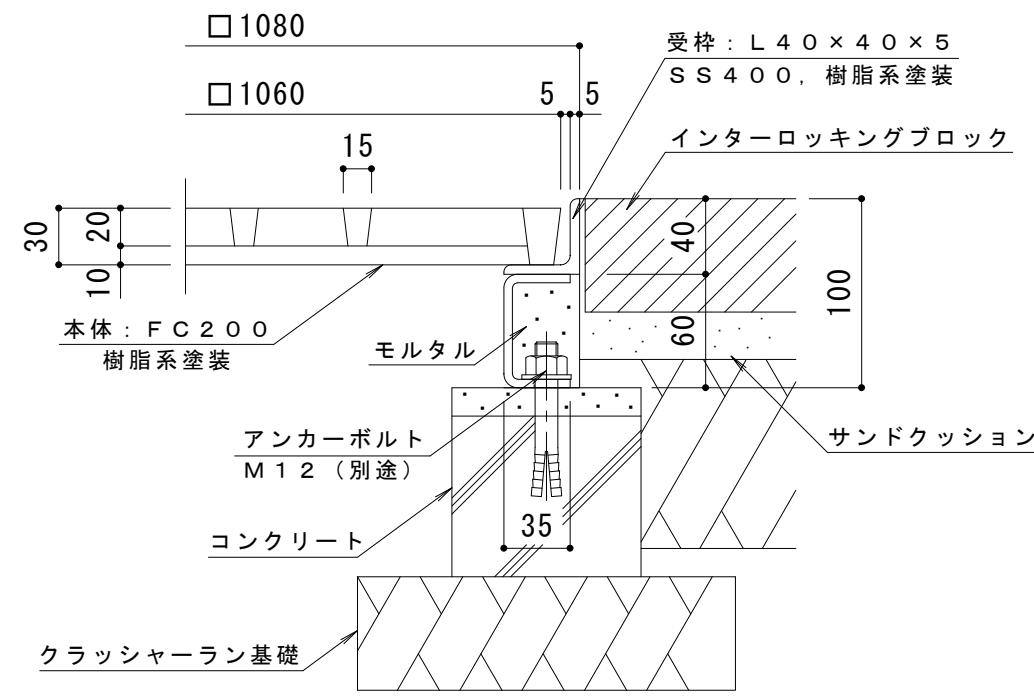


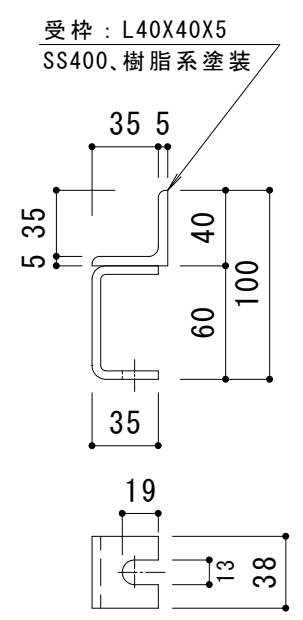
連結部詳細 S = 1 : 4  
※本体は4分割です。



受枠接続部詳細 S = 1 : 4  
※受枠は4分割です。



納まり詳細図 S = 1 : 4



受枠詳細図 S = 1 : 4

訂 正	年・月・日	内	容	製	図	検	図	工事名称	製	図	検	図	作成年月日	カネノウ株式会社 3RS12077
	・	・	・	・	・	・	・	図面名称 角型 格子タイプ 支柱穴4ヶ ガーディングレート RBK-3-1060x600 角型用 インターロッキングブロック用 スチール製受枠 SH-E-1060	服部	星野	縮尺 1:10, 1:4	図番		