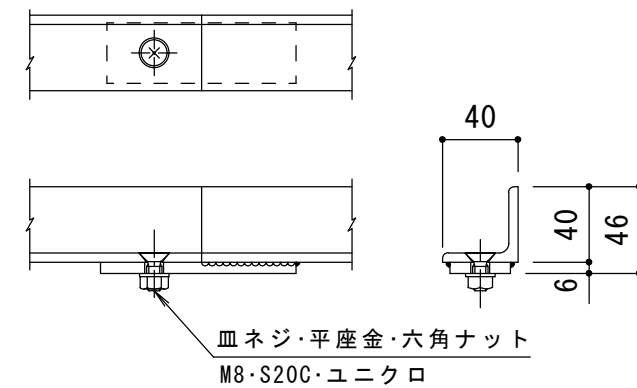


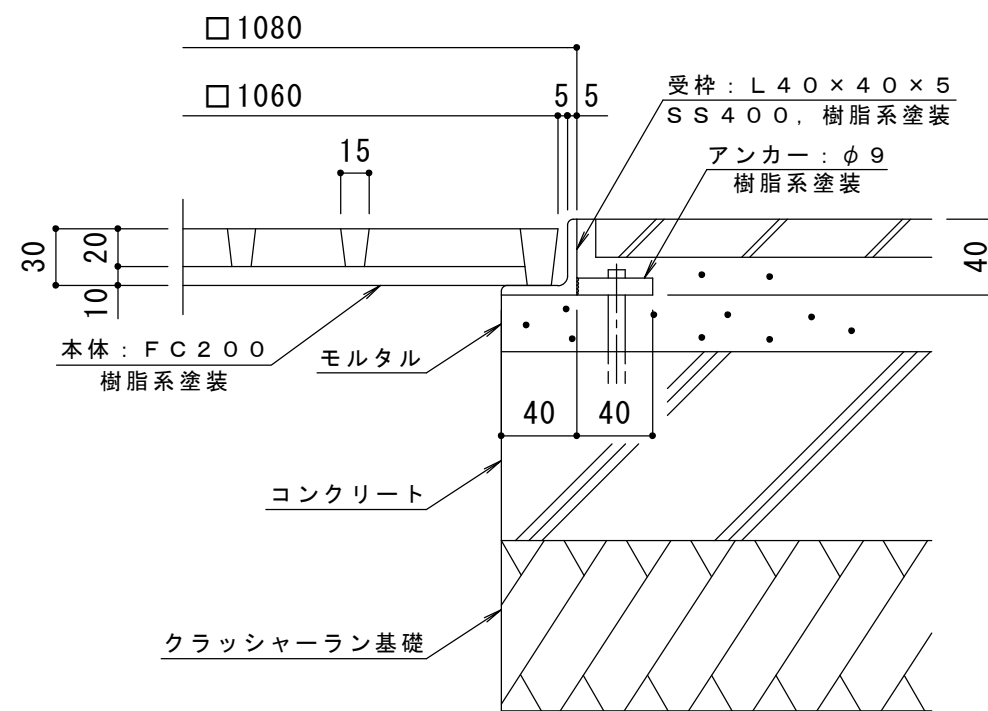
連結部詳細 S = 1 : 4

※本体は4分割です。



受枠接続部詳細 S = 1 : 4

※受枠は4分割です。



納まり詳細図 S = 1 : 4

訂 正	年・月・日	内 容	製 図	検 図	工事名称	製 図	検 図	作成年月日	カネノウ株式会社 3RS12196
	・				図面名称 角型 格子タイプ 支柱穴4ヶ ガーディングレート RBK-3-1060×600 角型用 タイル用 スチール製受枠 SS-1060	服 部	星 野	縮尺 1:10, 1:4	