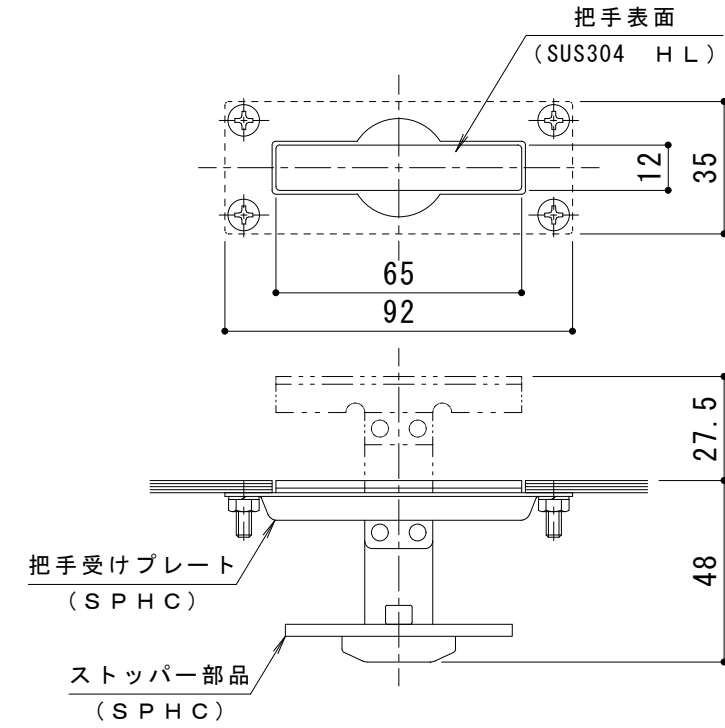
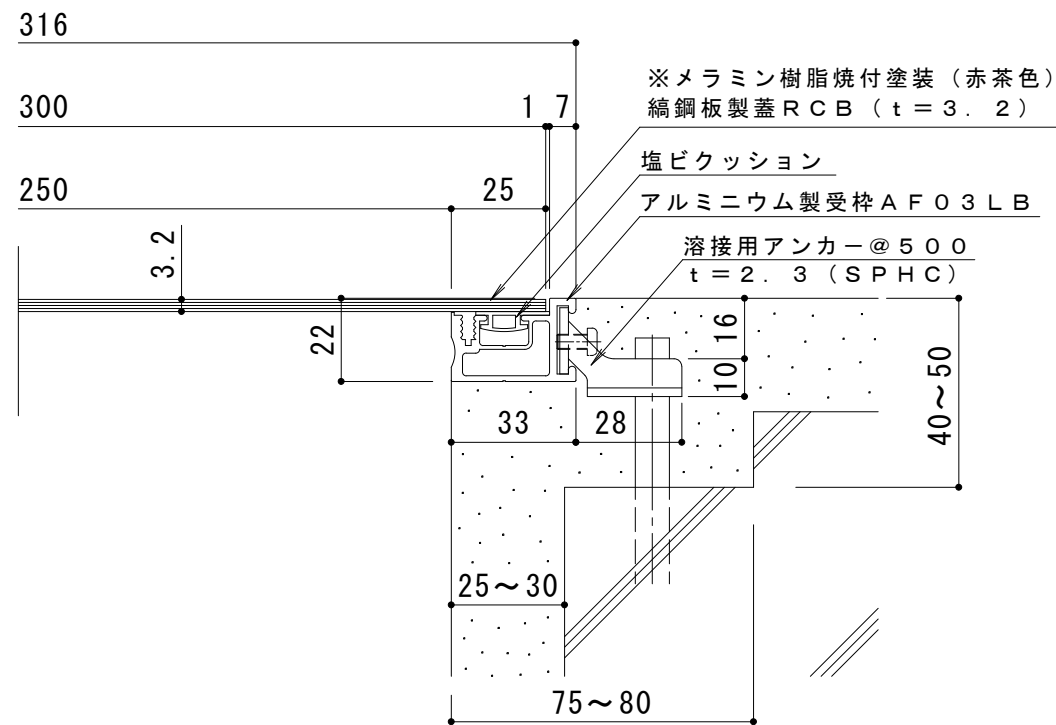


平面詳細図 S = 1 : 10



把手詳細図 S = 1 : 2



断面詳細図 S = 1 : 2

仕様

- スチール縞板製 メラミン樹脂焼付塗装 配線・配管ピット蓋
- RCB 300×600×3.2
- 材質：縞鋼板 t=3.2 (SS400)
- 処理：メラミン樹脂焼付塗装 (赤茶色)
- 定尺：599
- アルミニウム製受枠 AF03LB
- 材質：硬質アルミ押出型材 (A6063S-T5)
- 処理：陽極酸化塗装複合皮膜
- 定尺：3000

訂 正	年・月・日	内	容	製	図	検	図	工事名称	製	図	検	図	作成年月日	カネノウ株式会社
	年・月・日	年・月・日	年・月・日	年・月・日	年・月・日	年・月・日	年・月・日	図面名称 スチール縞板製 メラミン樹脂焼付塗装 配線・配管ピット蓋 (板厚3.2mm) RCB 300×600×3.2+AF03LB	谷	星野	縮尺	図示	図番	