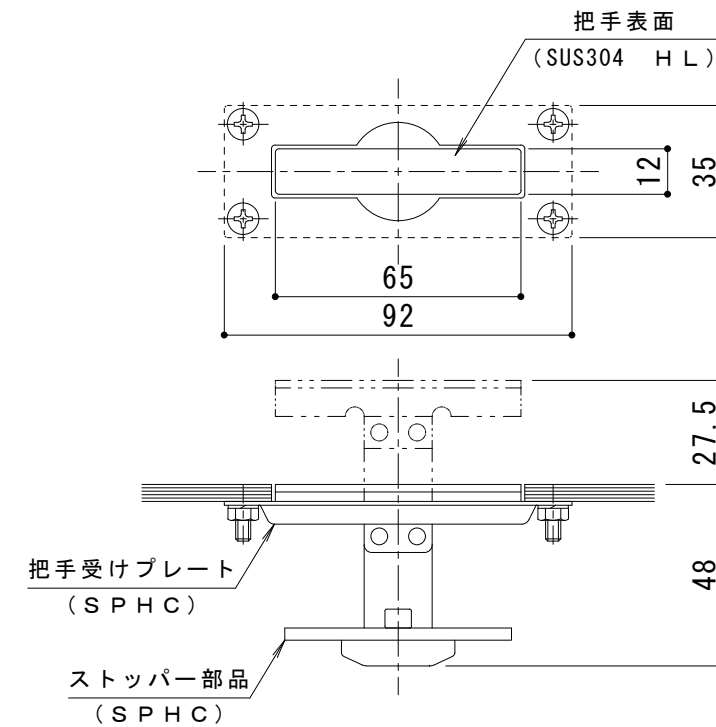
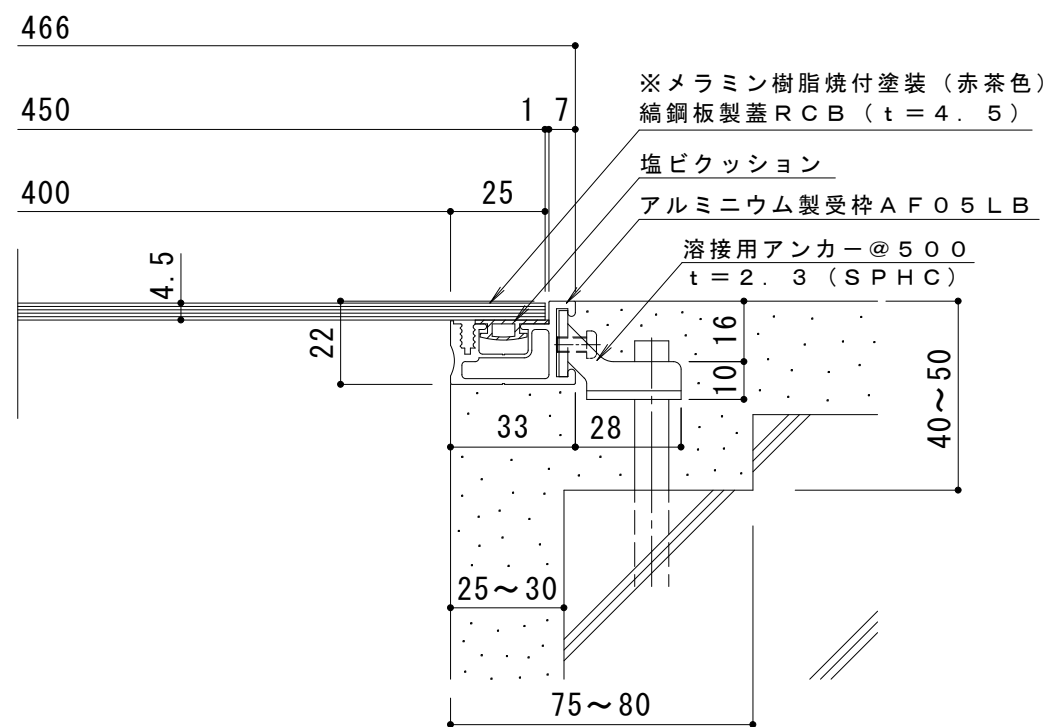


平面詳細図 S = 1 : 1 0



把手詳細図 S = 1 : 2



断面詳細図 S = 1 : 2

仕様

- スチール縞板製 メラミン樹脂焼付塗装 配線・配管ピット蓋
 RCB 450×600×4.5
 材質：縞鋼板 t=4.5 (SS400)
 処理：メラミン樹脂焼付塗装 (赤茶色)
 定尺：599
 アルミニウム製受枠 AF05LB
 材質：硬質アルミ押出型材 (A6063S-T5)
 処理：陽極酸化塗装複合皮膜
 定尺：3000

訂	年・月・日	内	容	製	図	検	図	工事名称	製	図	検	図	作成年月日	カネノウ株式会社	
	正	年・月・日	内	容	製	図	検	図	図面名称	製	図	検	図		縮尺
								スチール縞板製 メラミン樹脂焼付塗装 配線・配管ピット蓋 (板厚4.5mm) RCB 450×600×4.5+AF05LB	谷				星野	図示	3RP131043