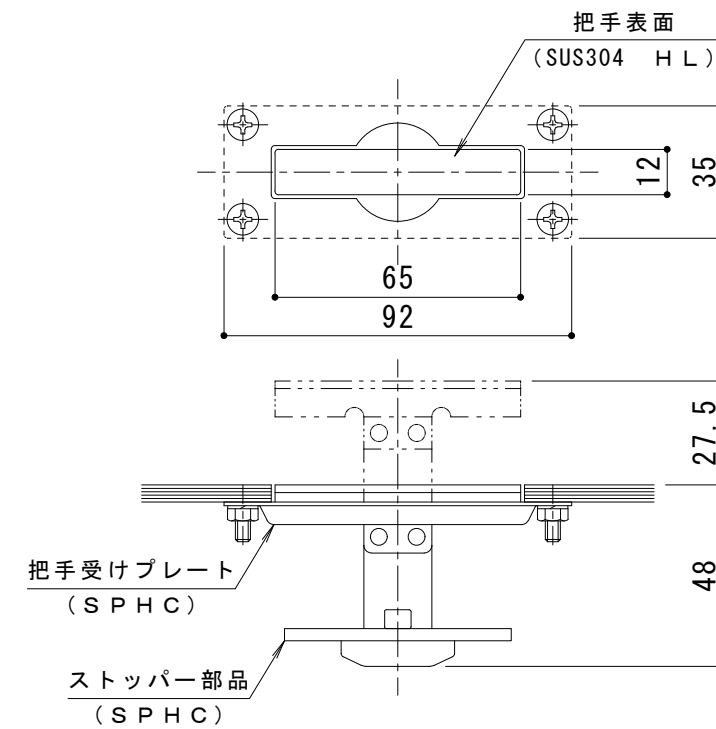
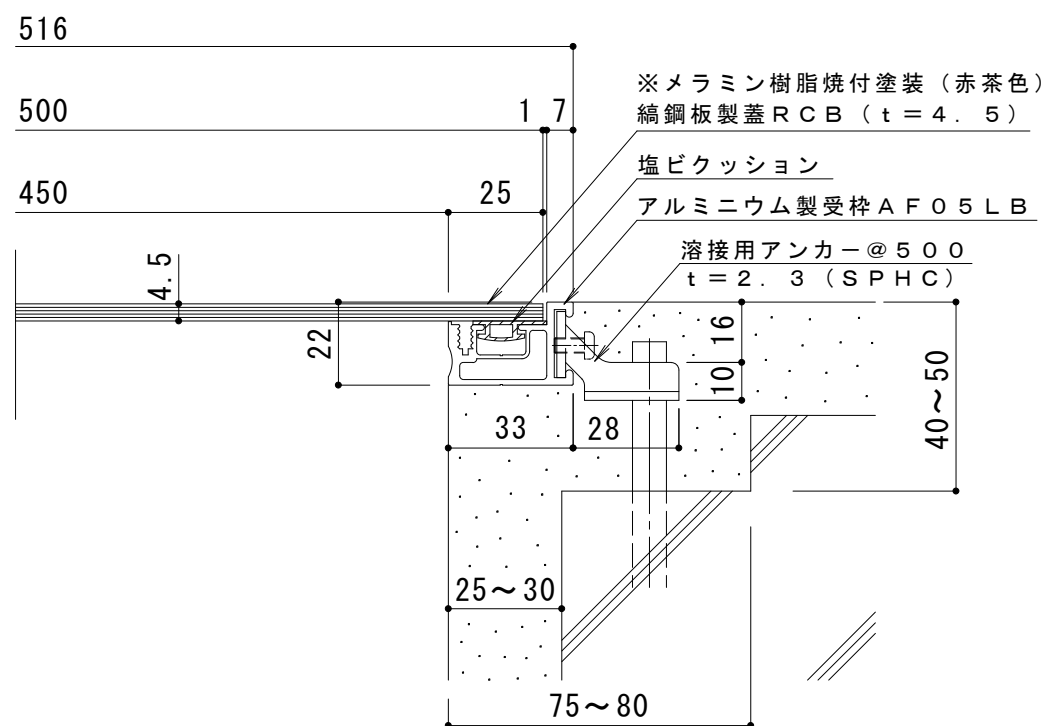


平面詳細図 S = 1 : 10



把手詳細図 S = 1 : 2



断面詳細図 S = 1 : 2

仕様

- スチール縞板製 メラミン樹脂焼付塗装 配線・配管ピット蓋
- RCB 500×600×4.5
- 材質：縞鋼板 t=4.5 (SS400)
- 処理：メラミン樹脂焼付塗装 (赤茶色)
- 定尺：599
- アルミニウム製受枠 AF05LB
- 材質：硬質アルミ押出型材 (A6063S-T5)
- 処理：陽極酸化塗装複合皮膜
- 定尺：3000

| | | | | | | | | | | |
|--------|-------|---|---|--------|--------|---|--------|--------|----------|-----------------------|
| 訂 正 | 年・月・日 | 内 | 容 | 製 図 | 検 図 | 工事名称 | 製 図 | 検 図 | 作成年月日 | カネノウ株式会社 3RP131044 |
| | ・ | | | | | 図面名称 スチール縞板製 メラミン樹脂焼付塗装 配線・配管ピット蓋 (板厚4.5mm) RCB 500×600×4.5+AF05LB | 谷 | 星野 | 縮尺 図示 | |