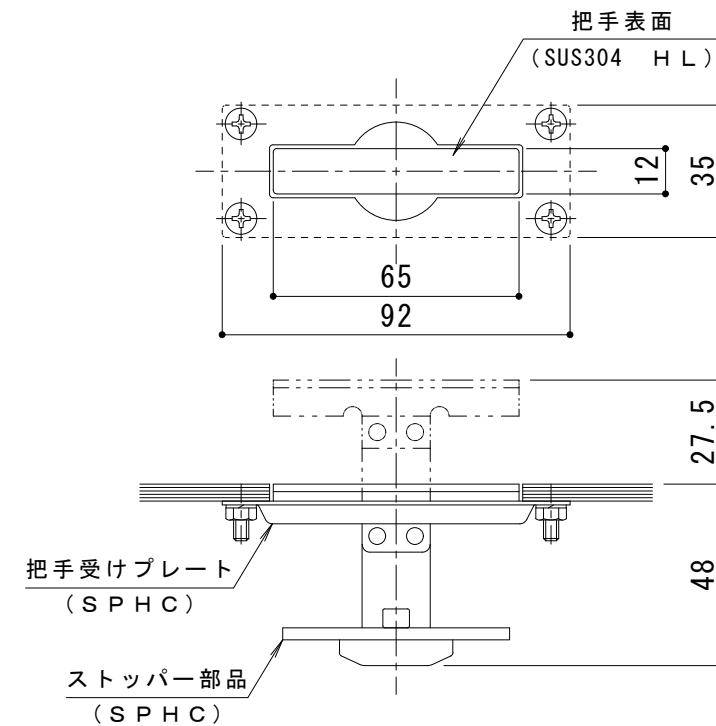
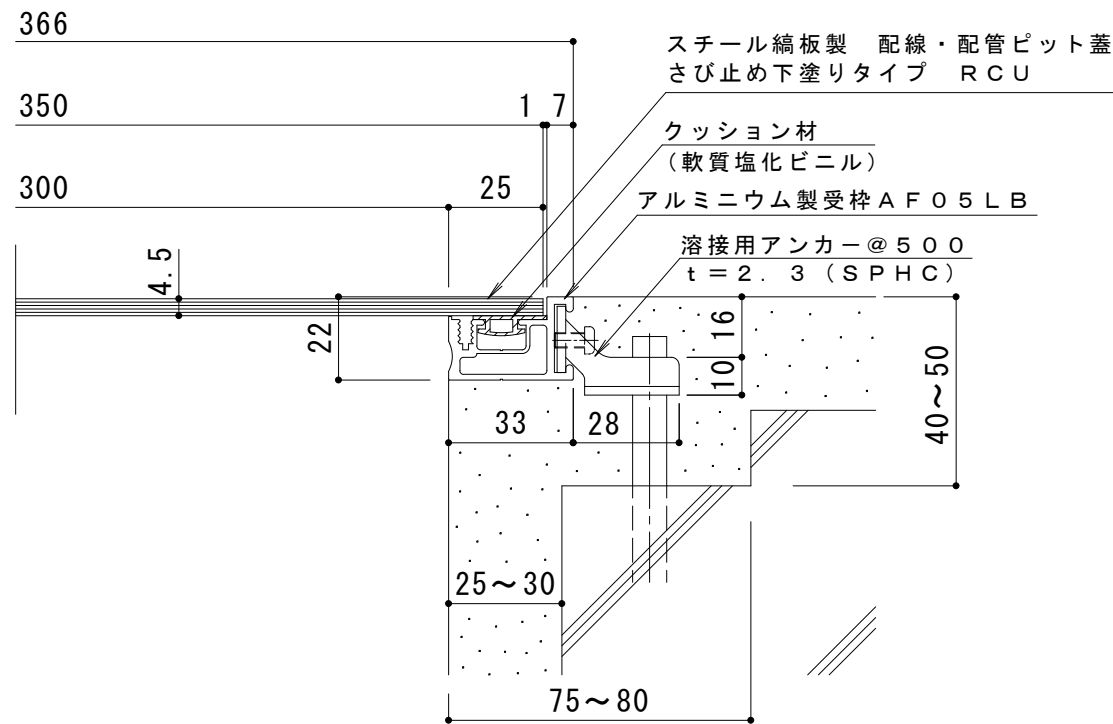


平面詳細図 S = 1 : 1 0



把手詳細図 S = 1 : 2



断面詳細図 S = 1 : 2

仕様

- スチール縞板製 配線・配管ピット蓋 さび止め下塗りタイプ
- RCU 350×600×4.5
- 材質：縞鋼板 t=4.5 (SS400)
- 処理：さび止め下塗り塗装
- 定尺：599
- アルミニウム製受枠 AF05LB
- 材質：硬質アルミ押出形材 (A6063S-T5)
- 処理：陽極酸化塗装複合皮膜
- 定尺：3000

* 御注文の際はピット蓋の色を御指示ください。(グレー色または赤さび色)

訂 正	年・月・日	内	容	製 図	検 図	工事名称	製 図	検 図	作成年月日	カネノウ株式会社
	年・月・日	年・月・日	年・月・日	年・月・日	年・月・日	図面名称 スチール縞板製 配線・配管ピット蓋 さび止め下塗りタイプ (板厚4.5mm) RCU 350×600×4.5+AF05LB	上田達也	石川文和	縮尺 図示	