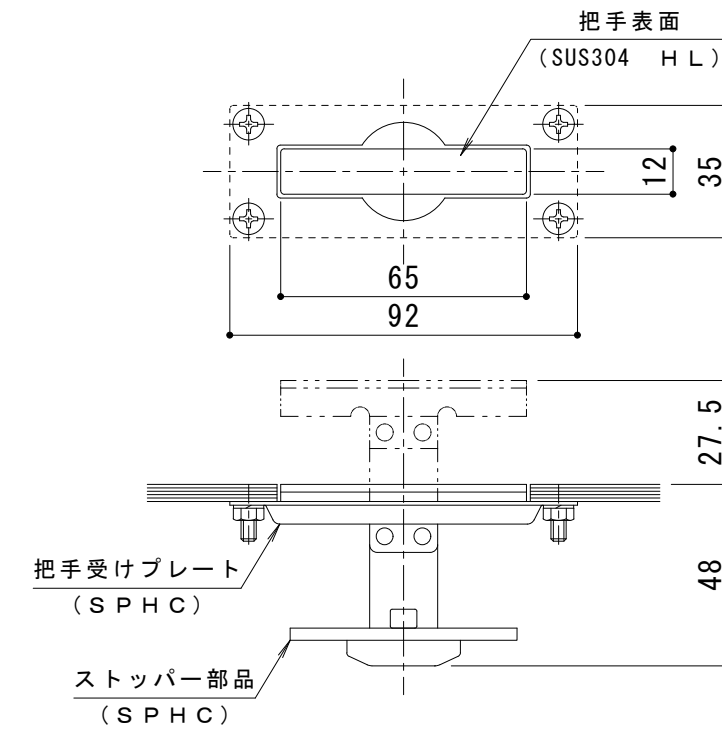
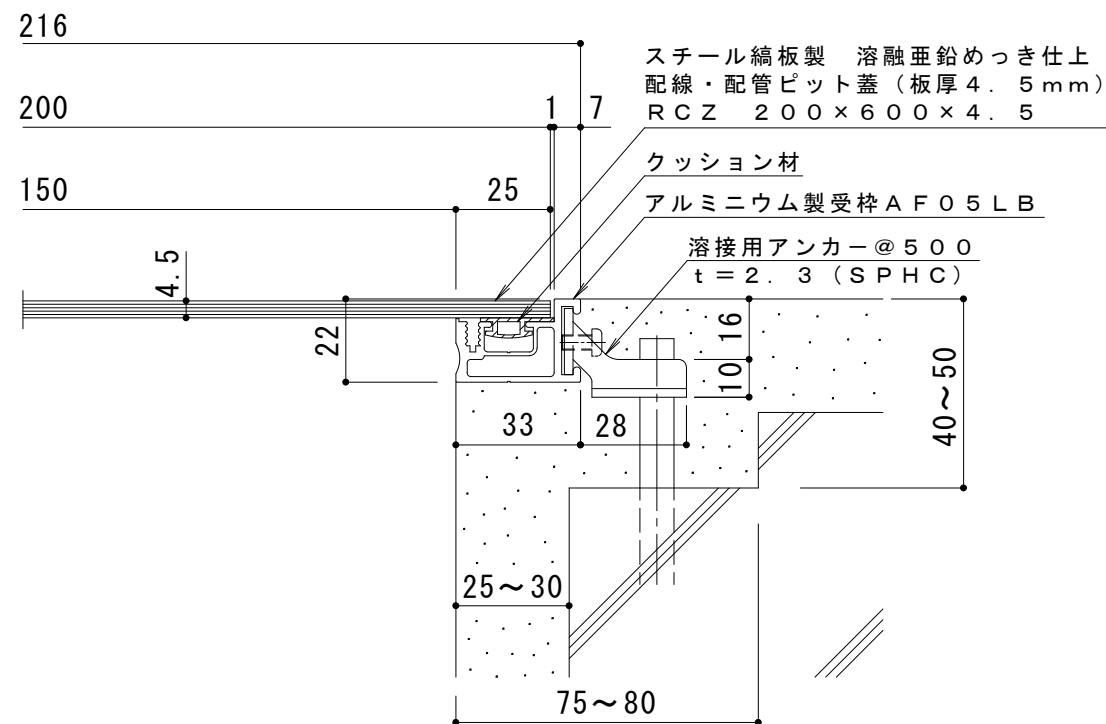


平面詳細図 S = 1 : 10



把手詳細図 S = 1 : 2



断面詳細図 S = 1 : 2

仕様

- スチール縞板製 溶融亜鉛めっき仕上
- 配線・配管ピット蓋 (板厚 4.5 mm) RCZ 200 x 600 x 4.5
- 材質: 縞鋼板 t = 4.5 (SS400)
- 処理: 溶融亜鉛めっき (HDZT 63)
- 定尺: 599
- アルミニウム製受枠 AF05LB
- 材質: 硬質アルミ押出型材 (A6063S-T5)
- 処理: 陽極酸化塗装複合皮膜
- 定尺: 3000

国土交通省 営繕部 建築工事標準詳細図 1-21-3 該当

訂 正	年・月・日	内	容	製 図	検 図	工事名称	製 図	検 図	作成年月日	カネソウ株式会社 縮尺 図 示 図番 3RP146061
	・					図面名称 スチール縞板製 溶融亜鉛めっき仕上 配線・配管ピット蓋 (板厚 4.5 mm) RCZ 200 x 600 x 4.5 + AF05LB	上田達也	石川文和		