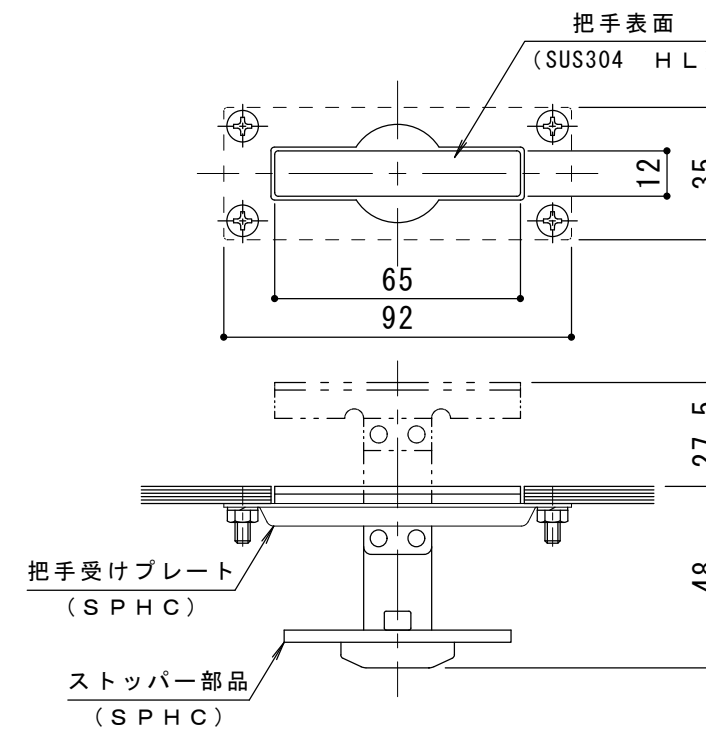
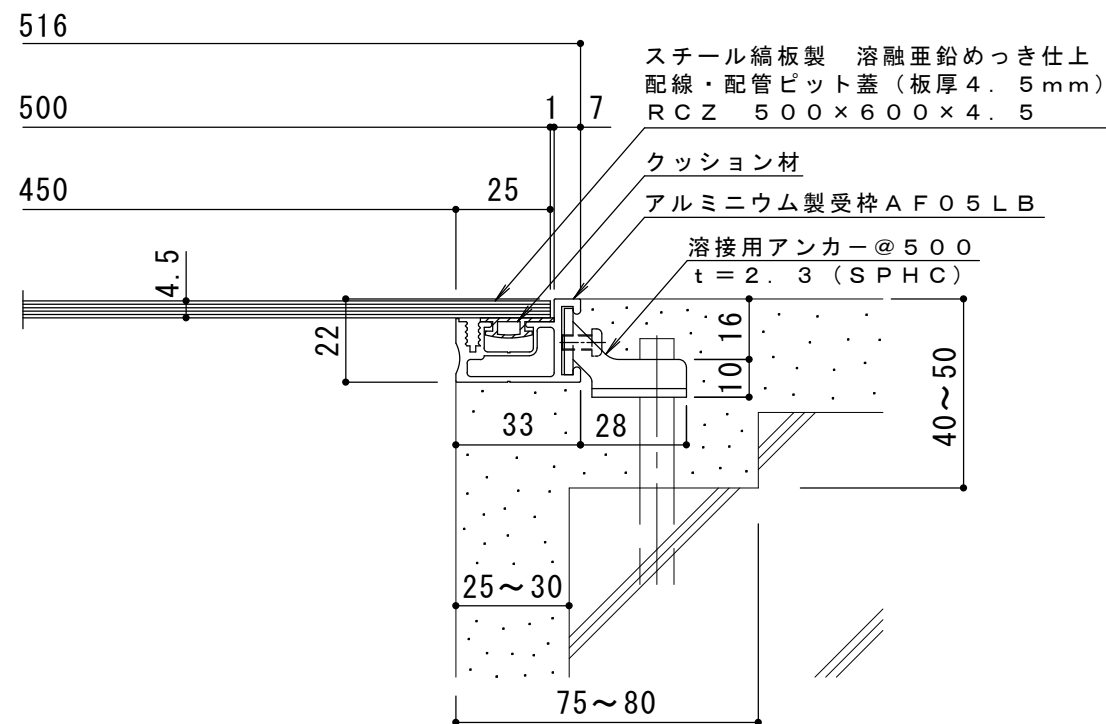


平面詳細図 S = 1 : 10



把手詳細図 S = 1 : 2



断面詳細図 S = 1 : 2

仕様

- スチール縞板製 溶融亜鉛めっき仕上
- 配線・配管ピット蓋 (板厚 4.5 mm) RCZ 500×600×4.5
- 材質: 縞鋼板 t = 4.5 (SS400)
- 処理: 溶融亜鉛めっき (HDZT 63)
- 定尺: 599
- アルミニウム製受枠 AF05LB
- 材質: 硬質アルミ押出型材 (A6063S-T5)
- 処理: 陽極酸化塗装複合皮膜
- 定尺: 3000

国土交通省 営繕部 建築工事標準詳細図 1-21-3 該当

| | | | | | | | | | | |
|--------|-------|---|---|--------|--------|--|--------|--------|-----------|----------|
| 訂 正 | 年・月・日 | 内 | 容 | 製 図 | 検 図 | 工事名称 | 製 図 | 検 図 | 作成年月日 | カネソウ株式会社 |
| | ・ | | | | | 図面名称 スチール縞板製 溶融亜鉛めっき仕上 配線・配管ピット蓋 (板厚 4.5 mm) RCZ 500×600×4.5+AF05LB | 上田達也 | 石川文和 | 縮尺 図 示 | |