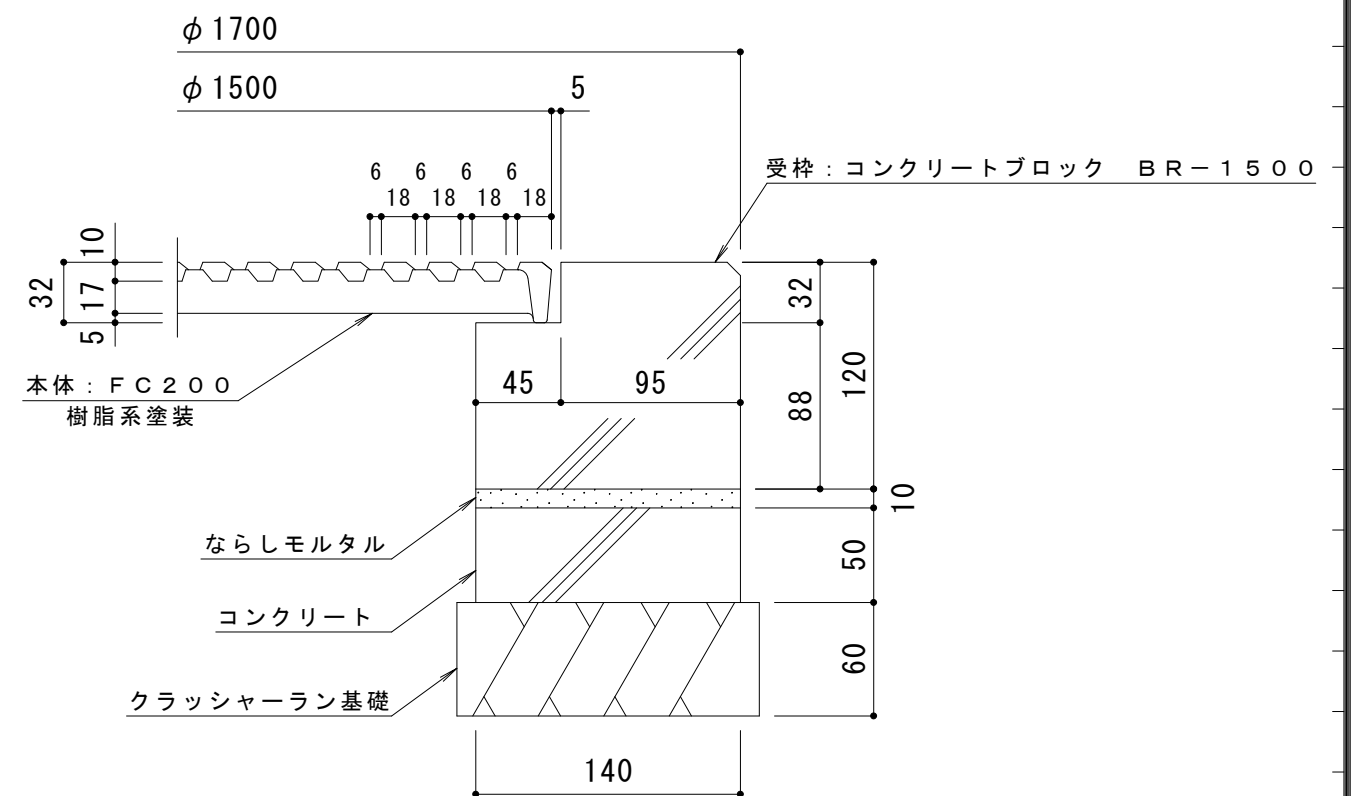


連結部詳細 S = 1 : 4
※本体は4分割です。



納まり詳細図 S = 1 : 4

訂 正	年・月・日	内	容	製	図	検	図	工事名称	製	図	検	図	作成年月日	カネノウ株式会社 3RS11925
	・							図面名称 丸型 細目タイプ (すきま6mm) ガーディングレート RFC-1-1500x740 丸型用 コンクリートブロック BR-1500	服部	星野			縮尺 1:10, 1:4	