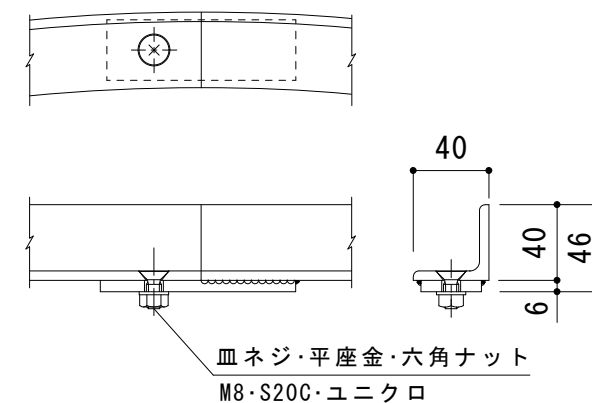


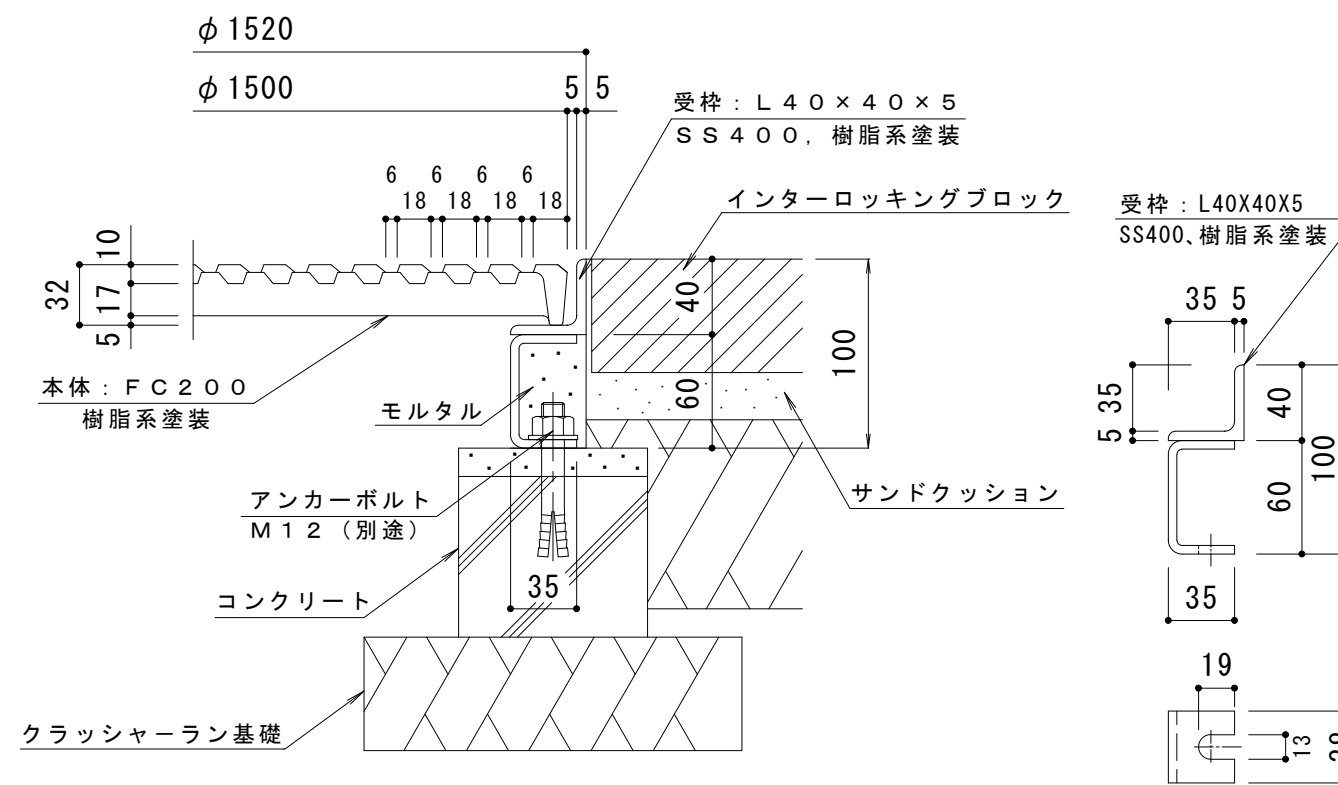
連結部詳細 S = 1 : 4

※本体は4分割です。



受枠接続部詳細 S = 1 : 4

※受枠は2分割です。



納まり詳細図 S = 1 : 4

受枠詳細図 S = 1 : 4

訂正	年・月・日	内容	製図	検図	工事名称	製図	検図	作成年月日	カネソウ株式会社
	・				図面名称 丸型 細目タイプ (すきま6mm) ガーデングレイト RFC-1-1500x740 丸型用 インターロッキングブロック用 スチール製受枠 RH-E-1500	服部	星野	縮尺 1:10, 1:4	