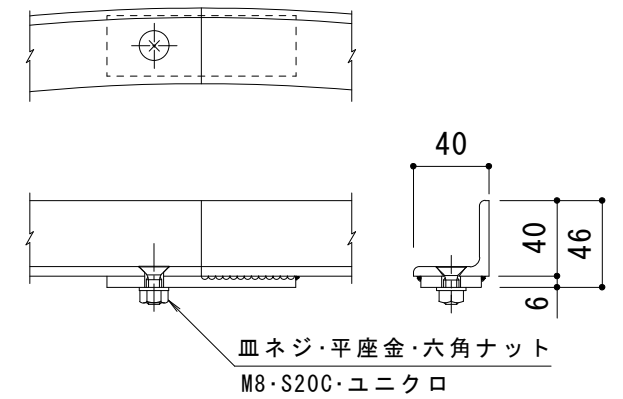


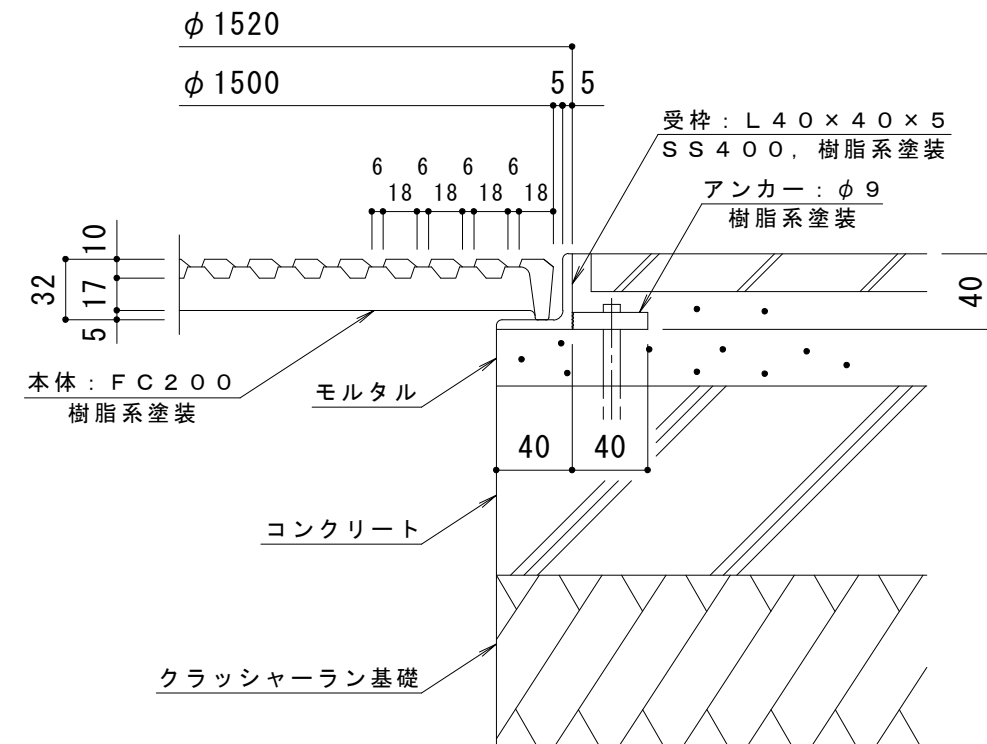
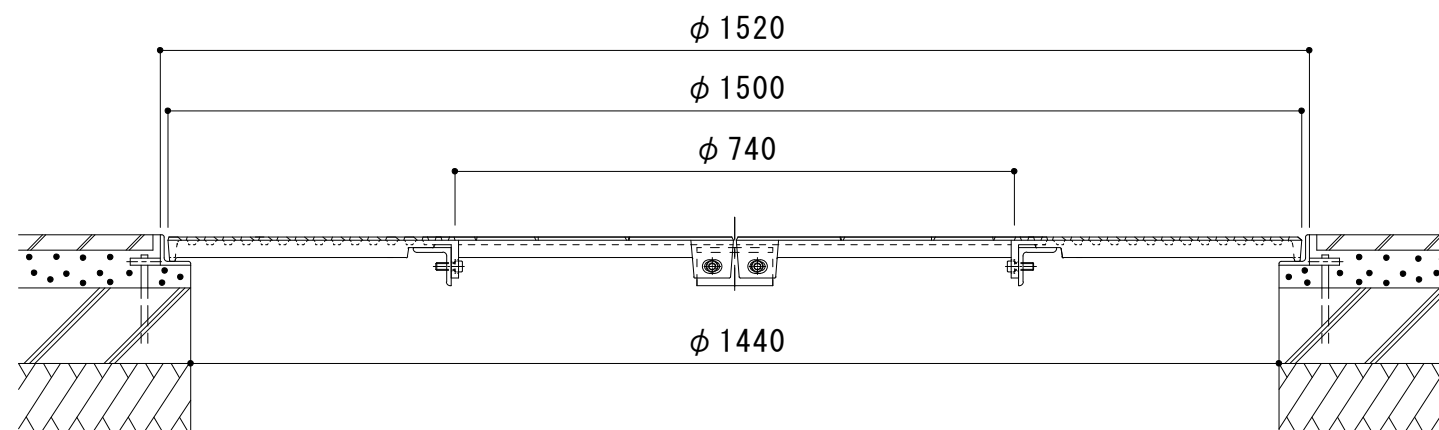
連結部詳細 S = 1 : 4

※本体は4分割です。



受枠接続部詳細 S = 1 : 4

※受枠は2分割です。



納まり詳細図 S = 1 : 4

訂正	年・月・日	内	容	製図	検図	工事名称	製図	検図	作成年月日	カネノウ株式会社
	・					図面名称	服部	星野	縮尺	
	・					丸型 細目タイプ (すきま6mm) ガーディングプレート RFC-1-1500x740			1:10, 1:4	3RS11977
	・					丸型用 タイル用 スチール製受枠 SR-1500				