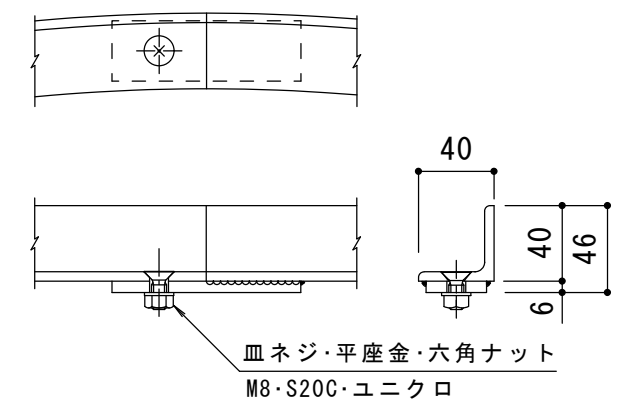


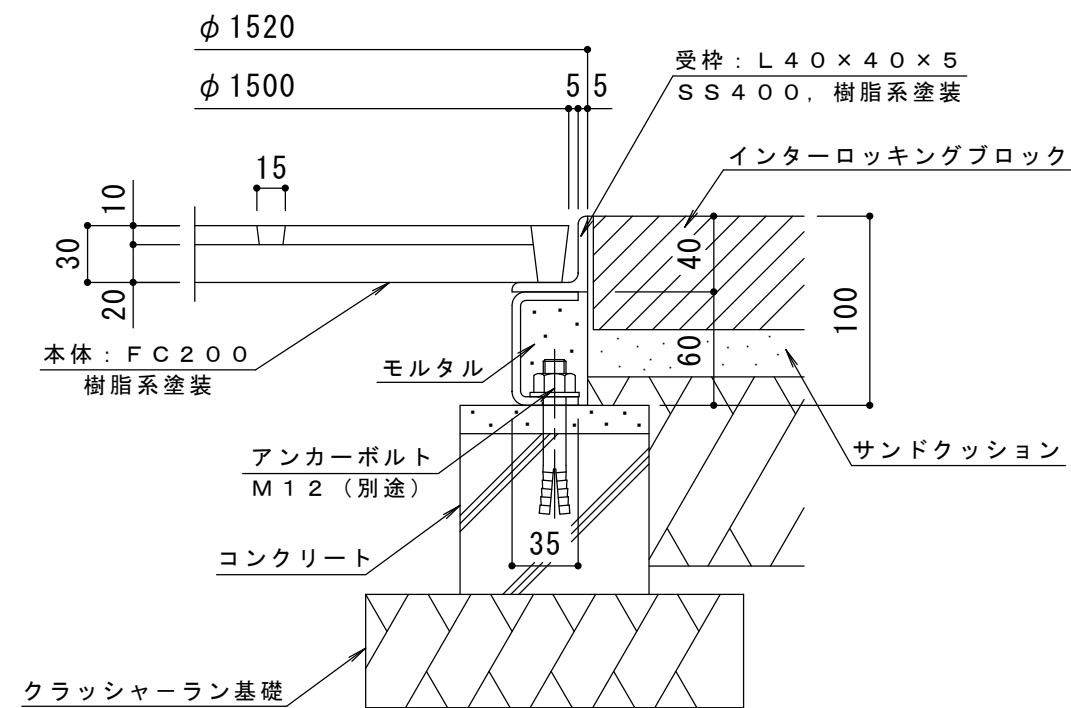
連結部詳細 S = 1 : 4

※本体は4分割です。

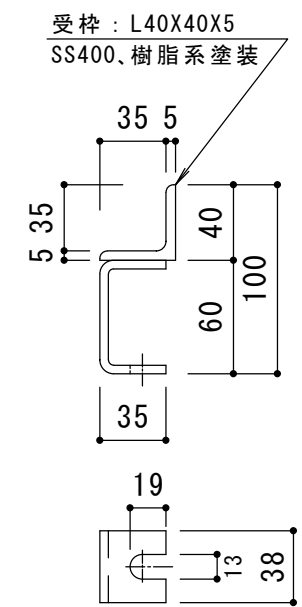


受枠接続部詳細 S = 1 : 4

※受枠は2分割です。



納まり詳細図 S = 1 : 4



受枠詳細図 S = 1 : 4

訂 正	年・月・日	内	容	製 図	検 図	工事名称	製 図	検 図	作成年月日	カネノウ株式会社 3RS12109
	・					図面名称 丸型 格子タイプ 支柱穴なし ガーディングレート RGC-1-1500×600 丸型用 インターロッキングブロック用 スチール製受枠 RH-E-1500	服部	星野	縮尺 1:10, 1:4	