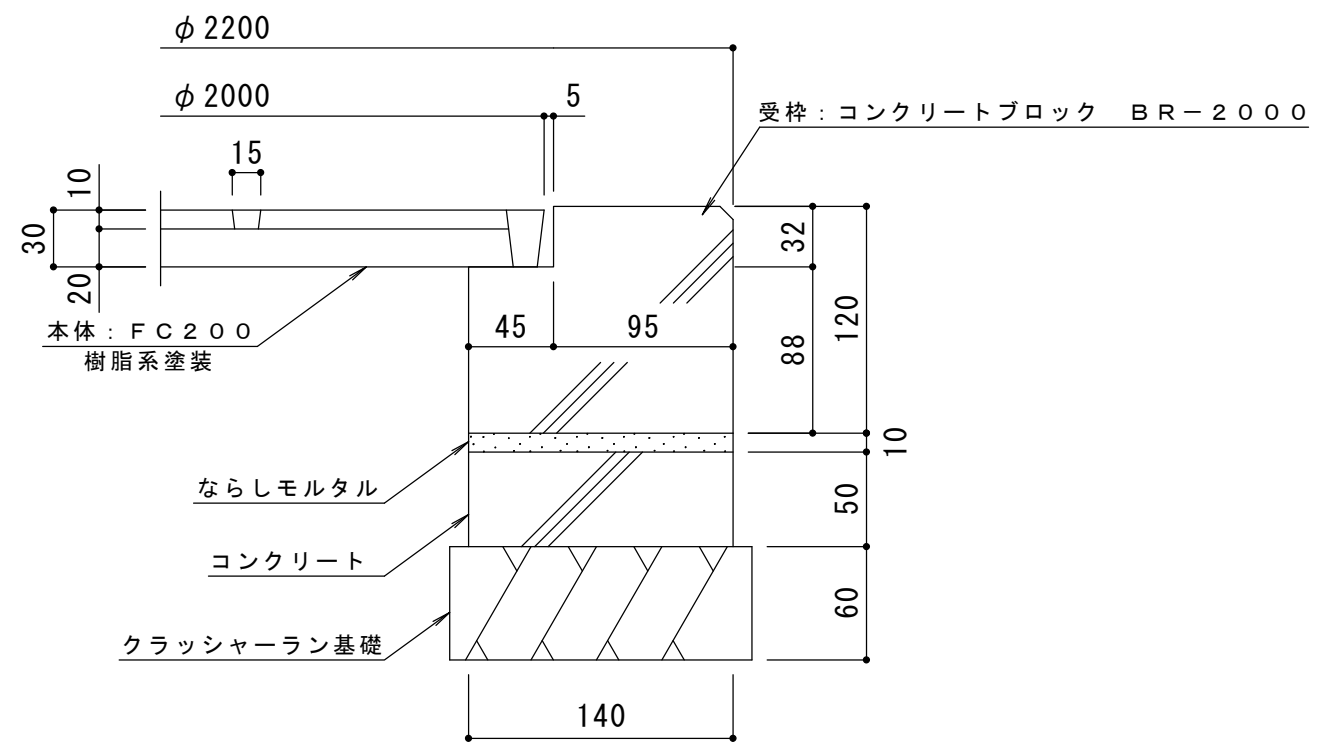


連結部詳細 S = 1 : 4



納まり詳細図 S = 1 : 4

訂 正	年・月・日	内	容	製 図	検 図	工事名称	製 図	検 図	作成年月日	カネノウ株式会社 3RS12102
	・					図面名称 丸型 格子タイプ 支柱穴なし ガーディングプレート RGC-1-2000x900 丸型用 コンクリートブロック BR-2000	服部	星野	縮尺 1:15, 1:4	