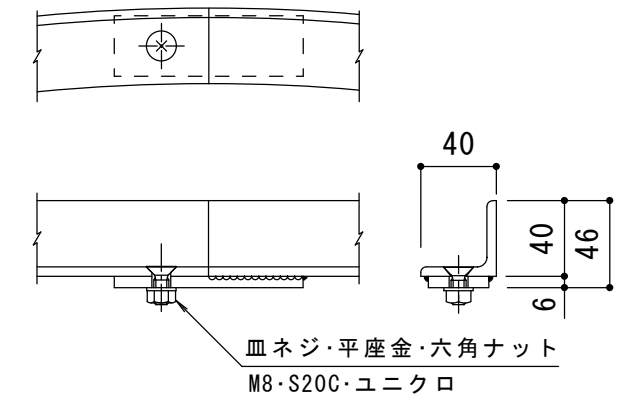


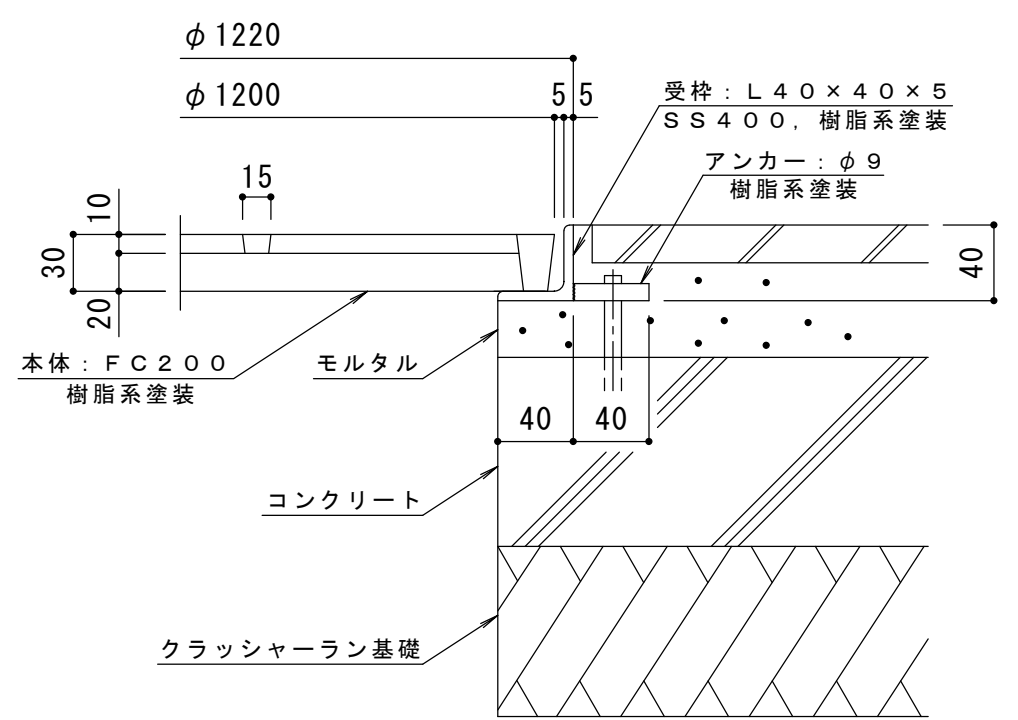
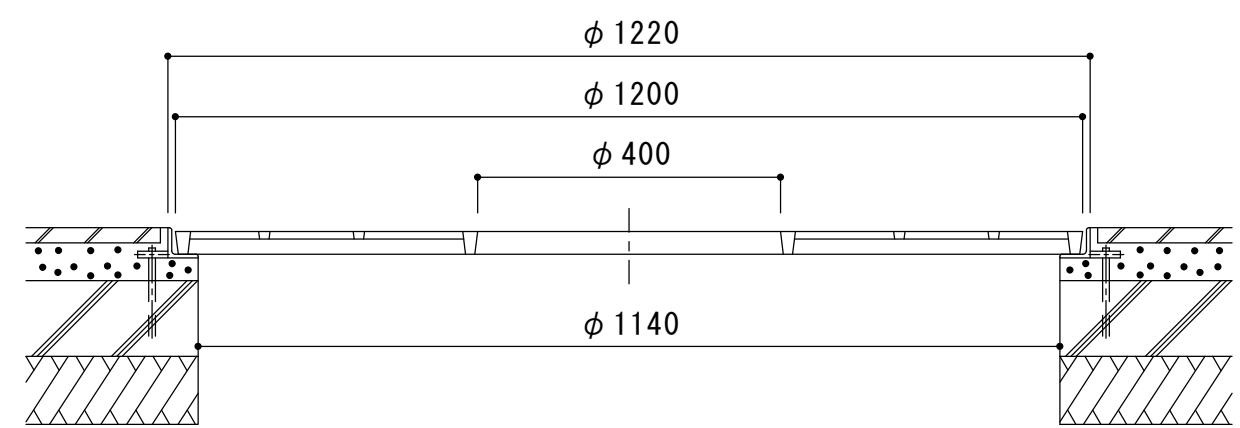
連結部詳細 S = 1 : 4

※本体は4分割です。



受枠接続部詳細 S = 1 : 4

※受枠は2分割です。



納まり詳細図 S = 1 : 4

訂 正	年・月・日	内	容	製 図	検 図	工事名称	製 図	検 図	作成年月日	カネノウ株式会社 3RS12245
	・					図面名称 丸型 格子タイプ 支柱穴4ヶ ガーディングプレート RGC-3-1200x400 丸型用 タイル用 スチール製受枠 SR-1200	服部	星野	縮尺 1:10, 1:4	