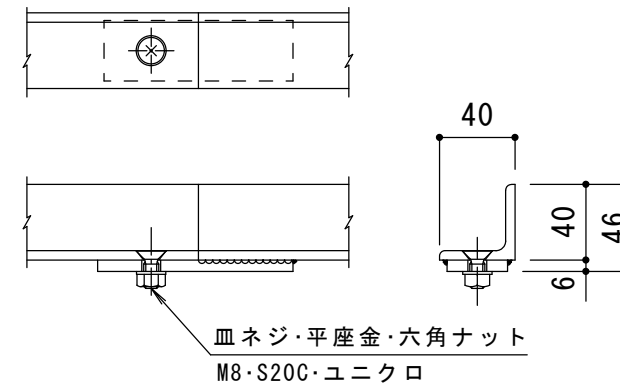


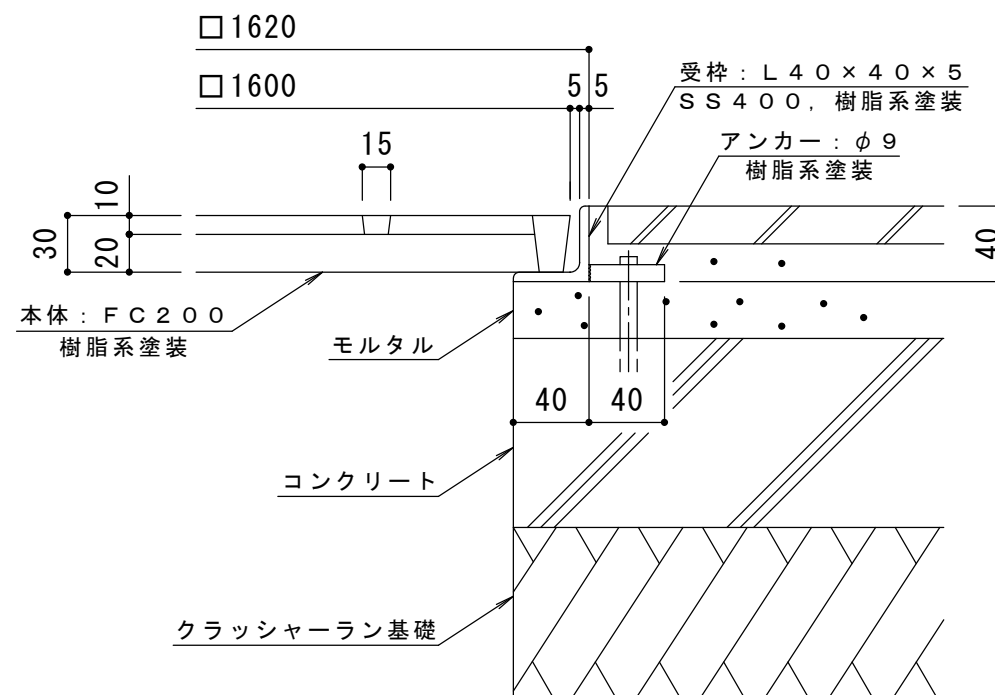
連結部詳細 S = 1 : 4

※本体は4分割です。

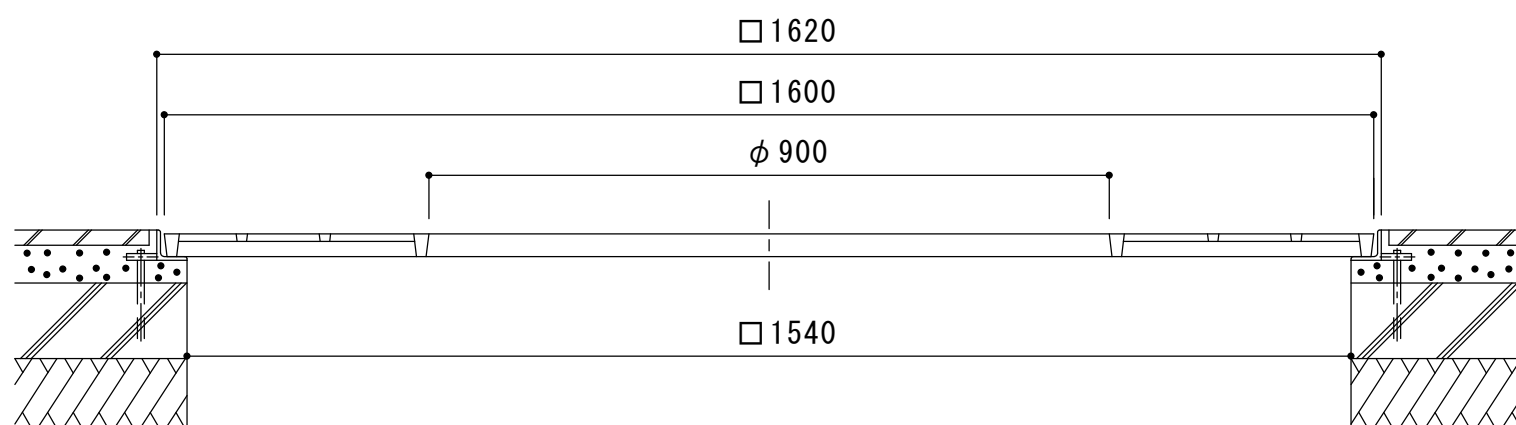


受枠接続部詳細 S = 1 : 4

※受枠は4分割です。



納まり詳細図 S = 1 : 4



訂正	年・月・日	内	容	製	図	検	図	工事名称	製	図	検	図	作成年月日	カネソウ株式会社
	・							図面名称	服	部	星	野	縮尺	
	・							角型 格子タイプ 支柱穴なし ガーディングレート RGK-1-1600×900					1:10, 1:4	3RS12250
	・							角型用 タイル用 スチール製受枠 SS-1600						