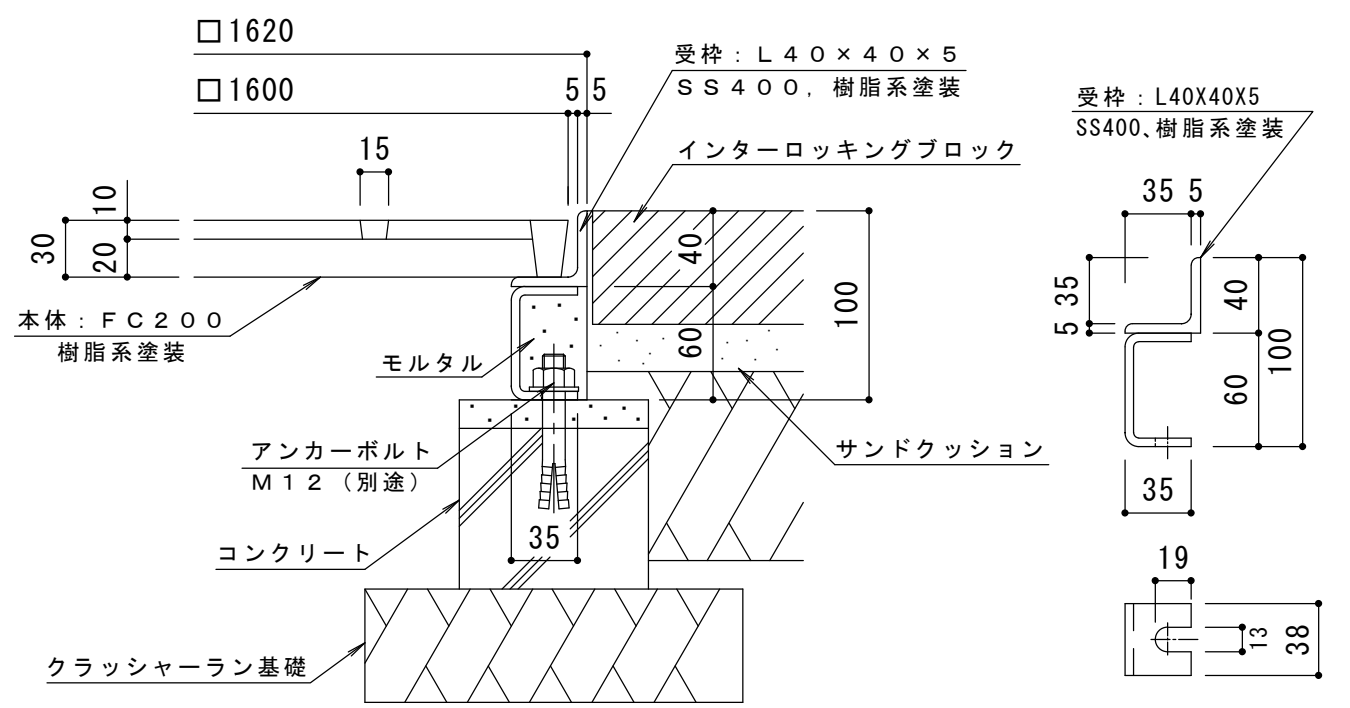


連結部詳細 S = 1 : 4

※本体は4分割です。

受枠接続部詳細 S = 1 : 4

※受枠は4分割です。



納まり詳細図 S = 1 : 4

受枠詳細図 S = 1 : 4

訂	年・月・日	内	容	製	図	検	図	工事名称	製	図	検	図	作成年月日	カネソウ株式会社
正								図面名称 角型 格子タイプ 支柱穴2ヶ ガーディングレート RGK-2-1600×900 角型用 インターロッキングブロック用 スチール製受枠 SH-E-1600	服部	星野			縮尺 1:10, 1:4	